

Código	Descripción	L	Longitud total (1)
UPA-C115	Anclaje UPA-C longitud 115 mm	70 mm	115 mm
UPA-C145	Anclaje UPA-C longitud 145 mm	85 mm	145 mm
UPA-C320	Anclaje UPA-C longitud 320 mm	255 mm	320 mm

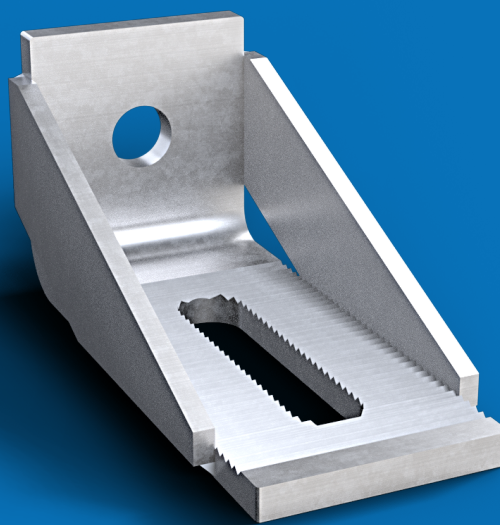
(*) Posibilidad de fabricación en diferentes longitudes bajo consulta.
Para longitudes $L > 600$ mm consultar cargas.

(1) **Acabado** Zincado electrolítico
Carga útil 1300 Kg

1. Posibilidad de suministrar en diferentes acabados.

Accesorio para la retención de elementos de hormigón prefabricado. Montaje con perfiles NOXI, tornillos FER TF16-40, arandela FER AF8/16, arandelas Glower AG16, arandela A16 y tuerca T16. Con este sistema se consigue regulación de montaje en los 3 ejes principales.

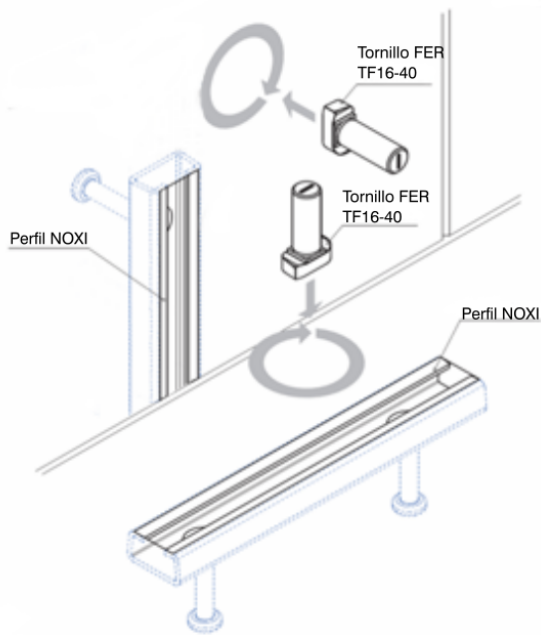
UPA-C



www.noxifer.com



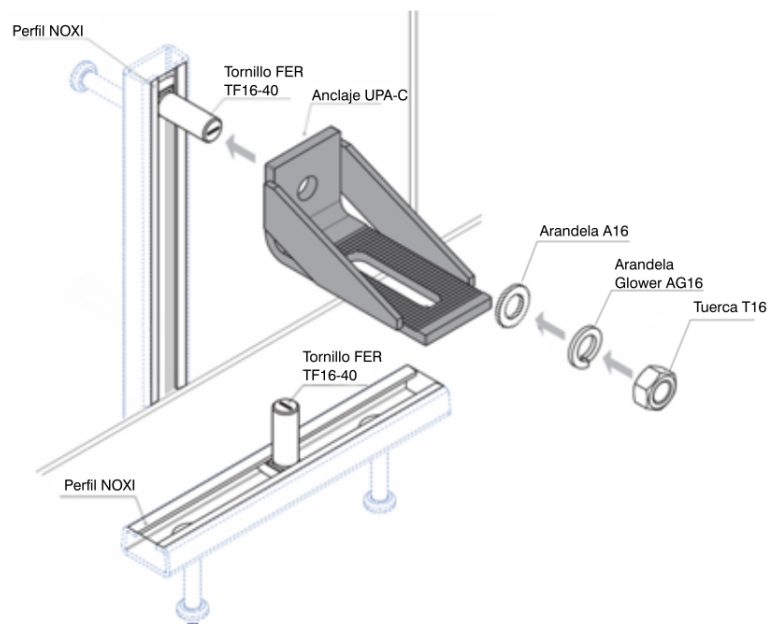
1



1.1.- Colocación de los tornillos FER TF116-40 en los perfiles* y giro de 90°.

*El perfil puede ser: NOXI C, R o S; según cargas.

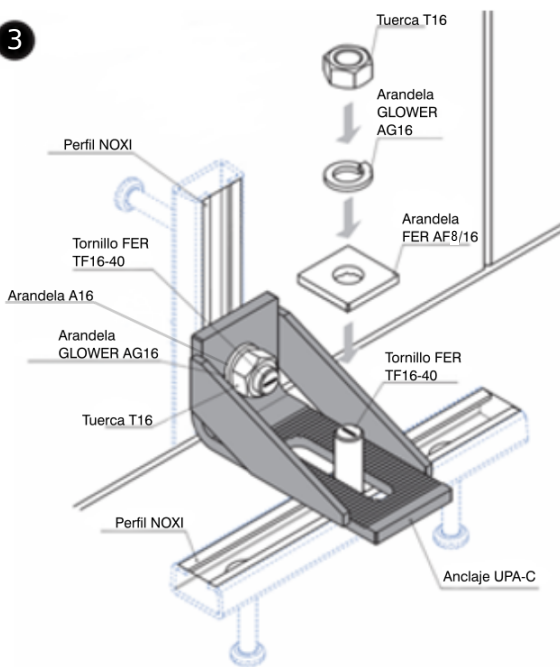
2



2.1.- Ensamblaje del tornillo y el anclaje a través del agujero Ø17, quedando la parte ranurada mirando hacia arriba.

2.2.- Fijación mediante arandela A16, arandela Glower AG16 y tuerca T16. Debe dejarse la arandela Glower completamente plana.

3

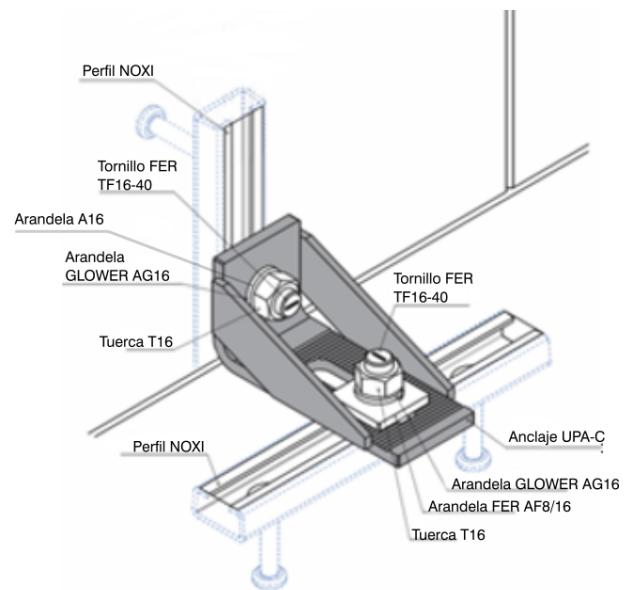


3.1.- Ensamblaje del tornillo y el anclaje a través del coliso Ø17.

3.2.- Fijación mediante arandela FER AF8/16, arandela Glower AG16 y tuerca T16.

3.3.- La arandela FER debe coincidir con el ranurado de la UPA-C.

4



4.1.- Apretar la tuerca para finalizar el ensamblaje. Debe dejarse la arandela Glower completamente plana.

4.2.- Comprobación final y aseguramiento del apriete de las tuercas.

Para proseguir la secuencia de montaje deberán superarse con éxito todos los pasos descritos.