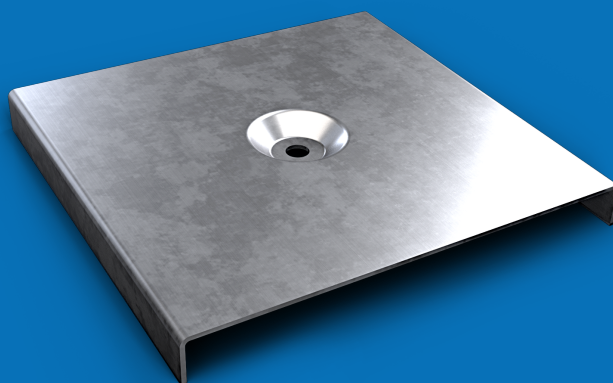


Anclaje para la retención de viguetas de hormigón continuas a solape sobre un elemento estructural de hormigón prefabricado. Montaje con casquillo roscado C10-60, varilla roscada VR10, arandela M10, arandela Glower M10 y tuerca M10.


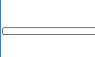


BIG-200



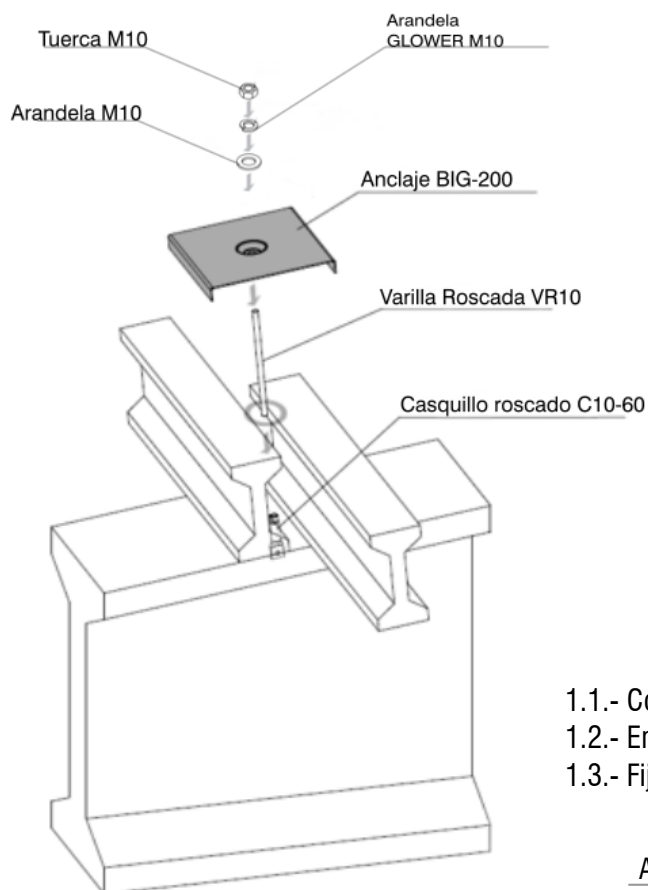
www.noxifer.com



Material DX51D+Z
Acabado Galvanizado SENDZIMIR
Carga útil 190 kg por punto de apoyo
Hormigón \geq HA-35

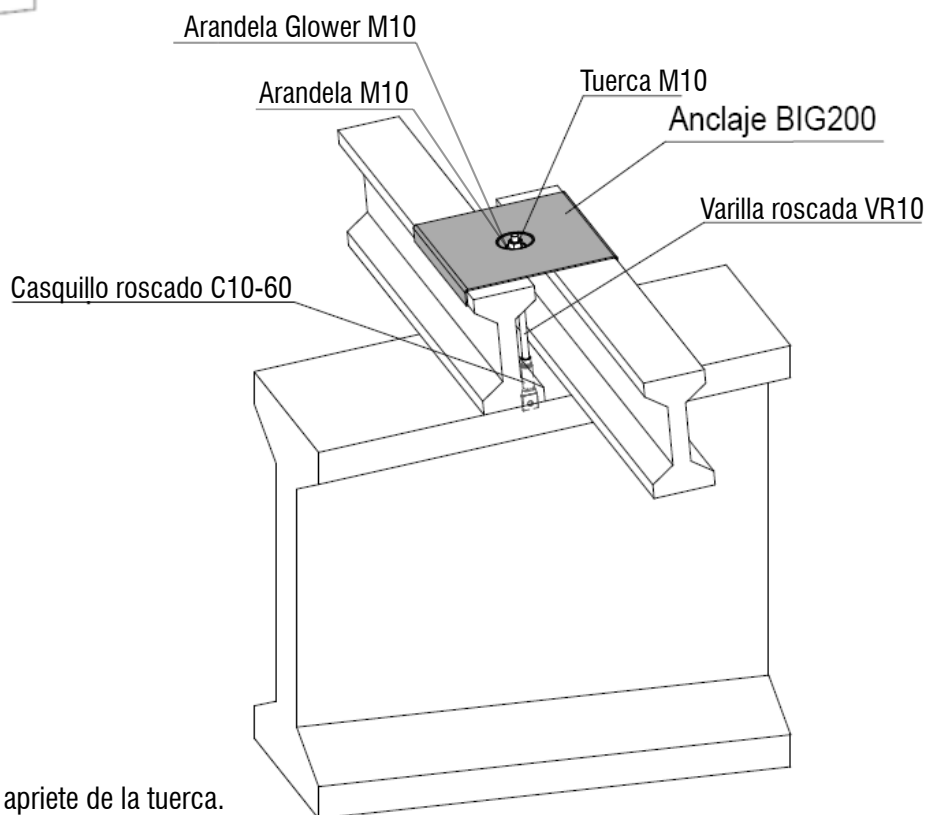
	Anclaje para biga	BIG-200
	Varilla roscada long.200 mm. Varilla roscada long.220 mm	VR10-200 VR10-220
	Casquillo rosca M10	C10-60
	Tuerca M10	M10

1



- 1.1.- Colocación del casquillo rosca C10-60 previamente en fábrica.
- 1.2.- Enroscar varilla rosca long.200/220 en casquillo rosca C10-60.
- 1.3.- Fijación del anclaje mediante tuerca.

2



2.1.- Comprobación final y aseguramiento del apriete de la tuerca.

Para proseguir la secuencia de montaje deberán superarse con éxito todos los pasos descritos.