

Anclaje para la retención de viguetas de hormigón continuas a testa sobre un elemento estructural de hormigón prefabricado. Montaje con casquillo roscado C10-60, varilla roscada VR10, arandela M10, arandela Glower M10 y tuerca M10.

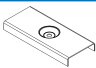



## BIG-80



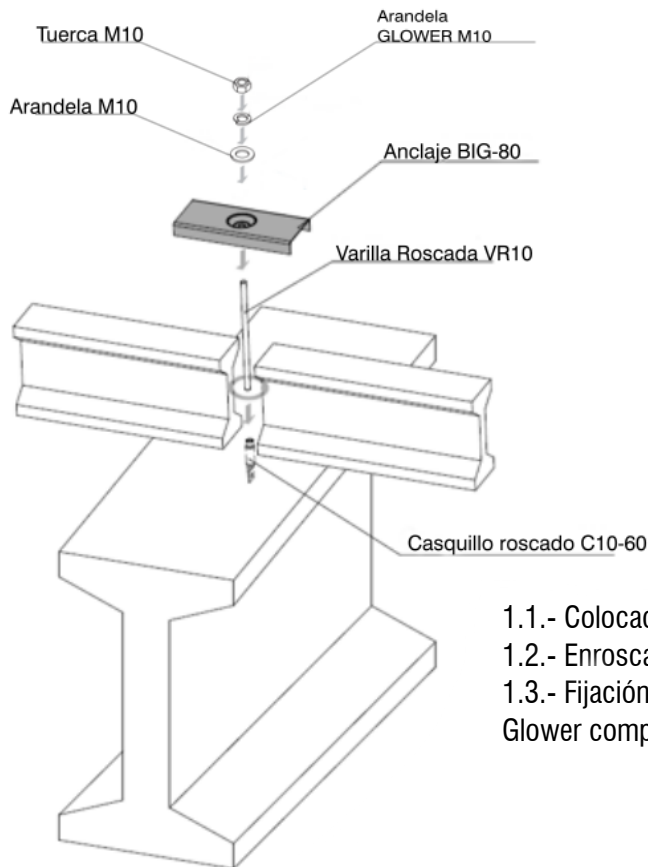
[www.noxifer.com](http://www.noxifer.com)



**Material** DX51D+Z  
**Acabado** Galvanizado SENDZIMIR  
**Carga útil** 190 kg por punto de apoyo  
**Hormigón**  $\geq$ HA-35

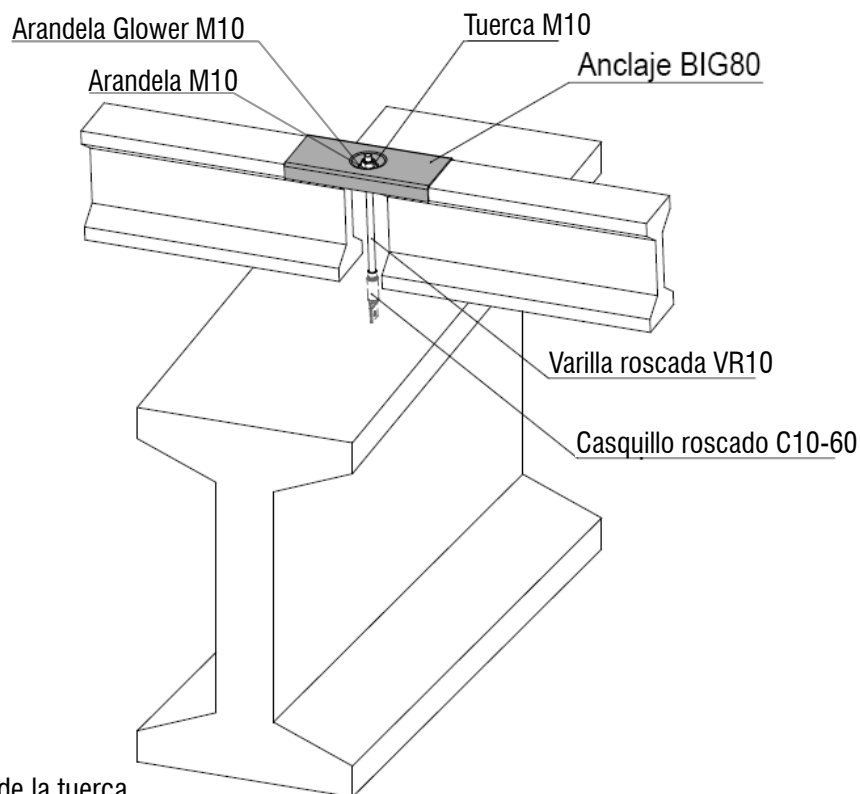
	Anclaje para biga	BIG-80
	Varilla roscada long.200 mm. Varilla roscada long.220 mm	VR10-200 VR10-220
	Casquillo rosca M10	C10-60
	Tuerca M10	M10

1



- 1.1.- Colocación del casquillo rosca C10-60 previamente en fábrica.
- 1.2.- Enroscar varilla rosca long.200/220 en casquillo rosca C10-60.
- 1.3.- Fijación del anclaje mediante tuerca. Debe dejarse la arandela Glower completamente plana.

2



2.1.- Comprobación final y aseguramineto del apriete de la tuerca

Para proseguir la sequencia de montaje deberán superarse con éxito todos los pasos descritos