

Código	Descripción	A ⁽¹⁾ Distancia entre ejes
CEL-80_L	Celosía de 80mm	80 mm
CEL-90_L	Celosía de 90mm	90 mm
CEL-120_L	Celosía de 120mm	120 mm
CEL-130_L	Celosía de 130mm	130 mm
CEL-140_L	Celosía de 140mm	140 mm
CEL-150_L	Celosía de 150mm	150 mm
CEL-160_L	Celosía de 160mm	160 mm
CEL-170_L	Celosía de 170mm	170 mm
CEL-180_L	Celosía de 180mm	180 mm
CEL-200_L	Celosía de 200mm	200 mm
CEL-220_L	Celosía de 220mm	220 mm
CEL-240_L	Celosía de 240mm	240 mm

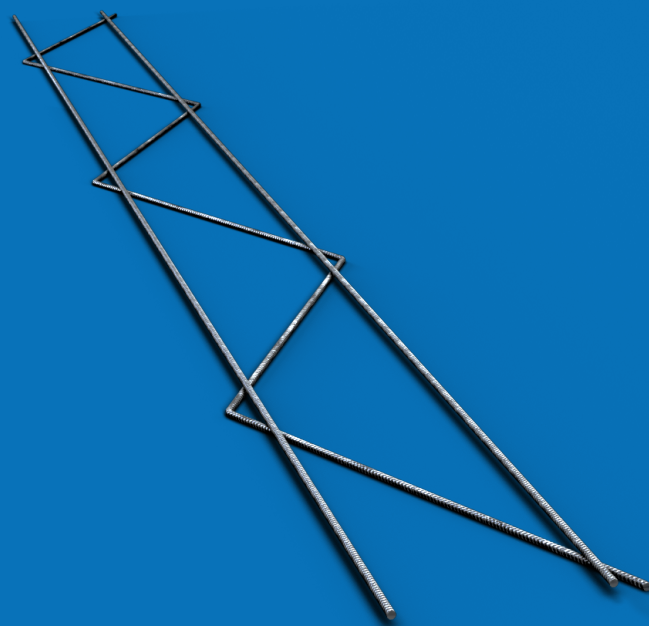
* Opciones de Longitudes L: 1200mm, 1800mm, 2400mm.
 (1) Posibilidad de fabricar diferentes alturas "A".

Material barras verticales B500S
Material barras diagonales Acero inoxidable AISI304
Capacidad de carga $F_{d,sold}$ ** 5,6kN

** Valor capacidad para recubrimiento de 25 mm, en caso de menor recubrimiento (con un mínimo de 15mm), consultar.

Celosía para la conexión entre capas de hormigón en un panel aislante sin puente térmico tipo Sándwich.

CEL



www.noxifer.com



1 1.1.-Selección del conector celosía según geometría del panel prefabricado a ejecutar. Casos generales:

Grosor TOTAL panel prefabricado		PANEL SIMÉTRICO	PANEL SIMÉTRICO	PANEL ASIMÉTRICO	PANEL ASIMÉTRICO
		Posición horizontal	Posición vertical	Panel horizontal	Panel vertical
	16 cm	CEL 90/L	Consultar	CEL 90/L	Consultar
	20 cm	CEL 130/L	Consultar	CEL 120/L	CEL 120/L
	24 cm	CEL 170/L	Consultar	CEL 160/L	CEL 160/L
	28 cm	CEL 210/L	Consultar	CEL 200/L	CEL 200/L

Longitud de la celosía, en función del ancho de panel prefabricado y la posición de ventanas, puertas, etc.

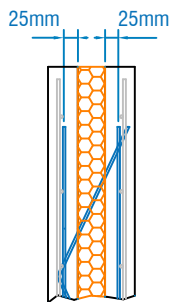
Panel simétrico: Panel que las capas de hormigón que lo componen son de igual espesor. Mínimo de 60 mm.

Panel asimétrico: Panel con capas de hormigón de grosores diferentes. Espesor mínimo capa de 60 mm.

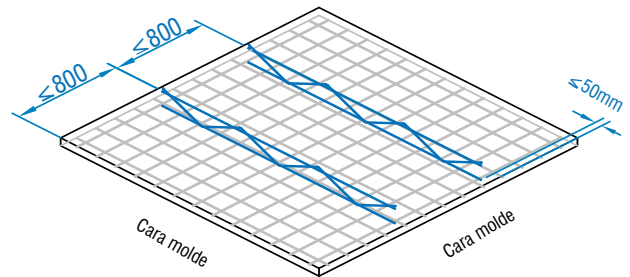
2 2.1.- Proceso básico de colocación:

- 2.1.1. Colocación armadura y posterior llenado de la capa de hormigón sobre molde (grosor mínimo 60mm).
- 2.1.2. Colocación, según planilla de producción, de los conectores celosía CEL (**se debe realizar antes que endurezca el hormigón ya vertido**). Este proceso es simultáneo a la colocación de los paneles de aislamiento que se hayan definido (colocación alternada celosía-panel de aislamiento). Recomendable sellar juntas entre paneles de aislamiento si queda espacio entre ellos.
- 2.1.3. Colocación armadura capa superior del panel sándwich, colocación de los conectores pin (según planilla de producción) y llenado posterior de esta capa.

3 3.1.- Consideraciones generales de aplicación:

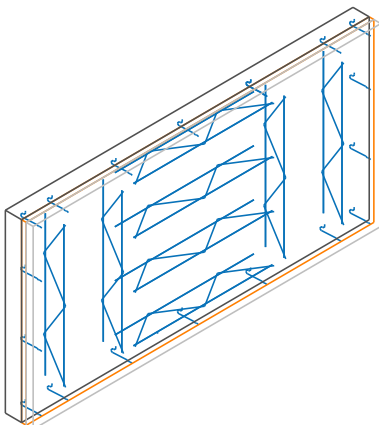


- Recomendable recubrimiento/anclaje celosía dentro cada capa de hormigón de 25 mm.
- Valor mínimo de 15 mm.

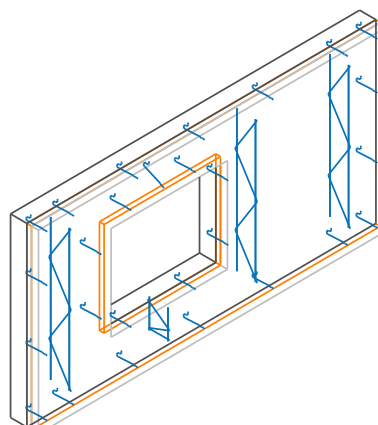


- Distancia máxima recomendable entre celosías de 800 mm.
- Distancia mínima vertical a borde panel de 50 mm.
- Distancia mínima horizontal a borde panel de 100mm.

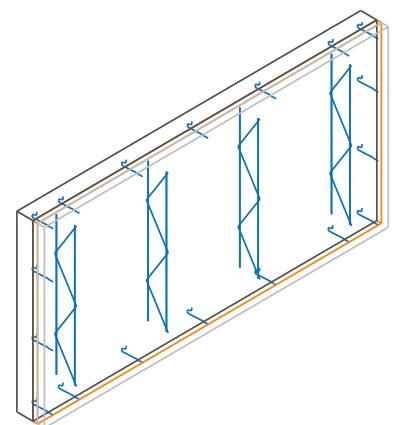
4 4.1.- Ejemplos de utilización:



- Panel prefabricado asimétrico con posición final en vertical.



- Panel prefabricado asimétrico con posición final en horizontal.



- Panel prefabricado asimétrico con posición final en horizontal.