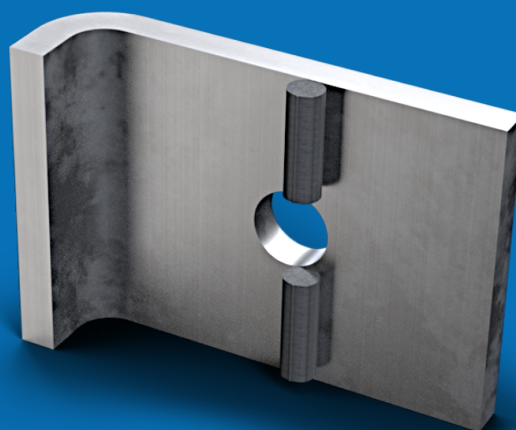


Accesorio para la retención de elementos de hormigón prefabricado mediante estructura metálica. Montaje con perfil NOXI, tornillo FER, arandela A, arandela Glower AG y tuerca T. Con este sistema se consigue regulación de montaje en 2 de los 3 ejes principales.

GRAP



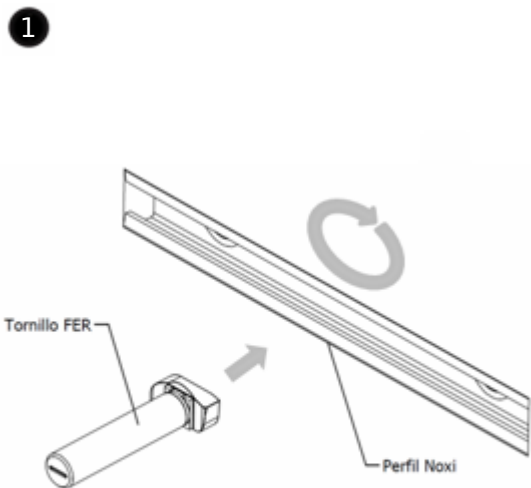
Código	Descripción	Ø agujero
GRAP17	Anclaje retención paneles a estructura metálica con tornillos M16.	17mm
GRAP13	Anclaje retención paneles a estructura metálica con tornillos M12.	13mm

(1) Acabado	Zincado electrolítico
Carga útil	1000 Kg
Coefficiente de seguridad	1,5 sobre el límite elástico

1. Posibilidad de suministrar en diferentes acabados.

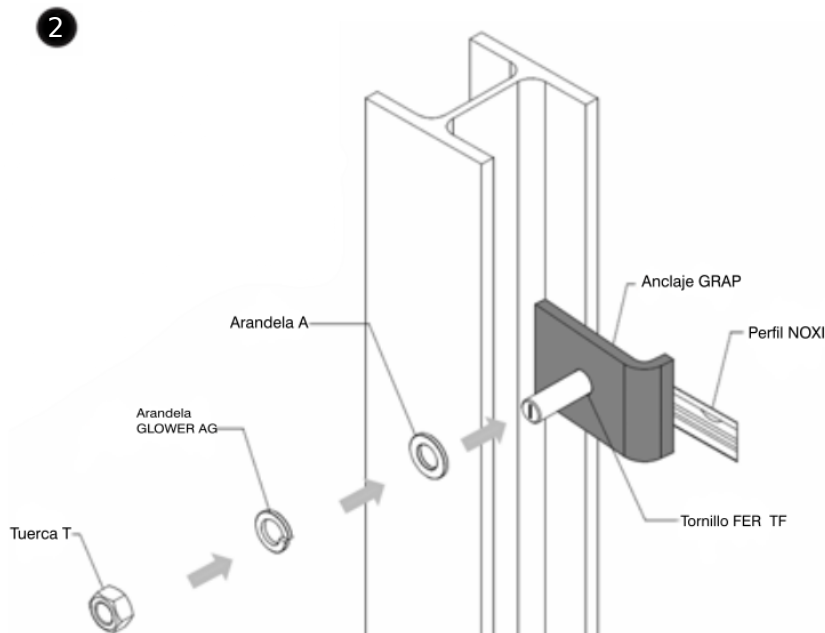
www.noxifer.com





1.1.- Colocación del tornillo FER en el perfil* y giro de 90°.

*El perfil puede ser: NOXI C, R o S; según cargas.

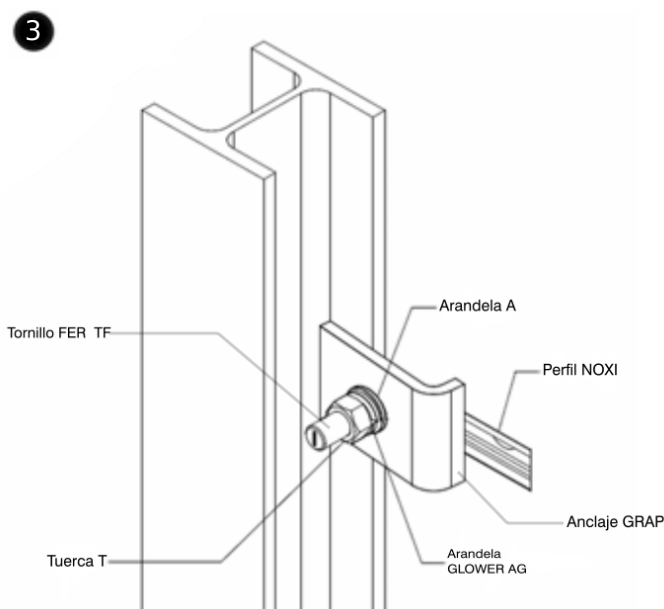


2.1.- Ensamblaje del tornillo y el anclaje a través del agujero, quedando la pata del anclaje en contacto con la superficie que contiene el perfil mientras el ala del anclaje amarra la estructura metálica.

2.2 .- Disponer una junta de neopreno de 5 mm entre el perfil metálico y el panel.

2.3 .- Ubicar el tornillo lo más cerca posible del perfil metálico.

2.4.- Fijación mediante arandela Glower AG16 y tuerca T16.



3.1.- Apretar la tuerca para finalizar el ensamblaje. Debe dejarse la arandela Glower completamente plana.

3.2.- Comprobación final y aseguramiento del apriete de la tuerca.

Para proseguir la secuencia de montaje deberán superarse con éxito todos los pasos descritos.