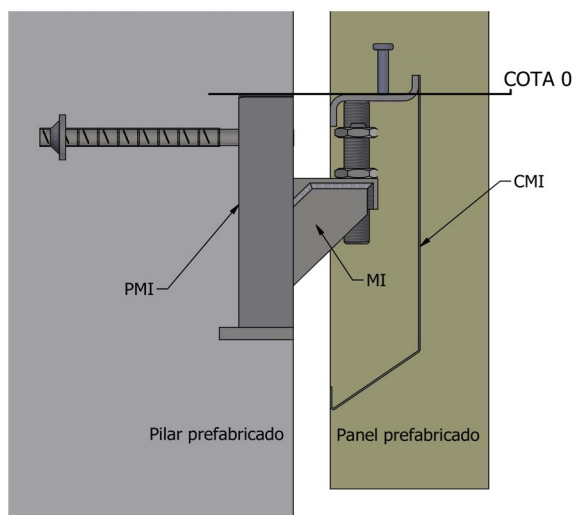
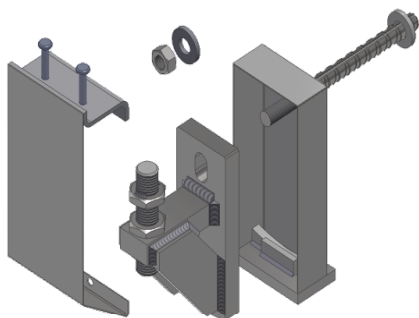


Montaje en obra

- 1-Apoyar la MI en el PMI y colocar la arandela y la tuerca sin apretar
- 2-Regular la verticalidad de la mensula MI con el ovalo de parte inferior
- 3-Una vez asegurada de verticalidad apretar la tuerca de anclaje
- 4-Regular altura con el tornillo ($\pm 25\text{mm}$)
- 5-Aproximar panel y apoyarlo en las ménsulas



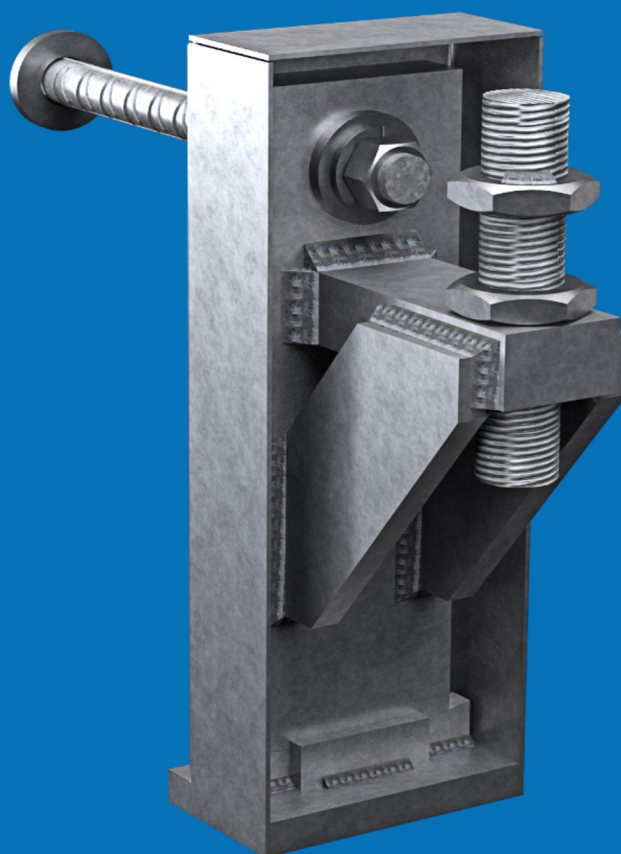
Código	Descripción	CARGA EN SERVICIO (ELS)	CARGA EN (ELU)
MI-06	Ménsula industrial de 6Tn	60kN	81kN
MI-12	Ménsula industrial de 12Tn	120kN	162kN
MI-16	Ménsula industrial de 16Tn	160kN	216kN

Material S235JR, S275JR y S355JR
Tornillo de regulación 8.8
Coefficiente global de seguridad >1.98

Sistema de sustentación de paneles de fachada con capacidades portantes des de 6Tn hasta 16Tn.

Diseño compacto con regulación en las tres direcciones principales

MI

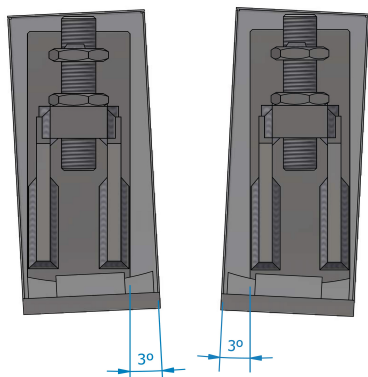


www.noxifer.com



1 Regulaciones que permite la ménsula industrial (MI)

Regulación en inclinación (verticalidad)



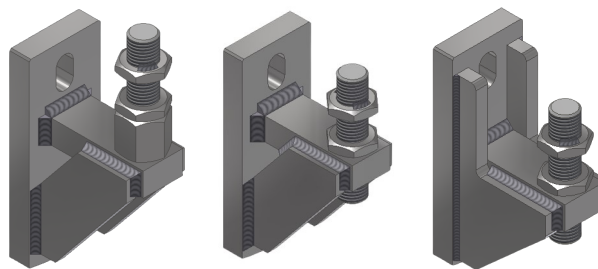
El acabado en ovalo de la parte inferior de la ménsula junto con su complementaria en la caja del pilar ofrece una regulación de $\pm 3^\circ$. Esta nos permite asegurar la verticalidad de la ménsula y corregir pequeñas desviaciones en el montaje de los porta-ménsulas (PMI).

Regulación vertical (altura)

Como en todas las familias de ménsulas, NOXIFER añade un tornillo de regulación con un recorrido de 50mm (± 25)

Se han desarrollado unos modelos adicionales para solventar errores de montaje donde haya una excesiva diferencia de COTA 0.

Esta nos ofrece ± 4 cm extras de tolerancia.



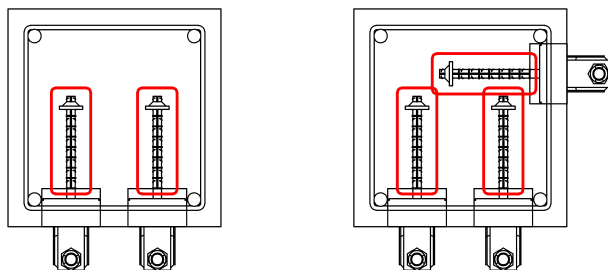
Realzada

Estándar

Rebajada

2 Colocaciones de los porta-ménsulas (PMI)

Las limitaciones de disposición de los PMI en los pilares son plenamente geométricas



-La armadura adicional solo es necesaria si no se cumplen ciertos requisitos geométricos (Ver 8.4 del manual de uso)

-La compatibilidad de cada disposición en función del modelo y de las dimensiones del pilar se especifica en el manual de uso (Ver 8.4 del manual de uso)

3 Regulaciones que permite la caja de panel (CMI)

La caja de panel que se utiliza es la CMI-06/120 para la MI-06 y la CMI-12-16/145 para la MI-12 y MI-16. Estas configuraciones ofrecen las tolerancias y regulaciones siguientes:

	X	Y	Z ⁽¹⁾
MI-06	0-40 mm	± 27 (54) mm	± 25 mm
MI-12	0-47 mm	± 35 (70) mm	± 25 mm
MI-16	0-44 mm	± 27 (54) mm	± 25 mm

