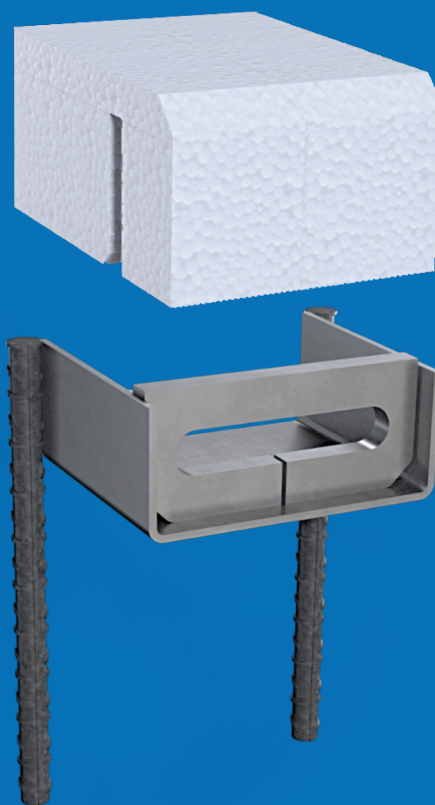


Accesorio oculto para la retención de elementos de hormigón prefabricado horizontales.

Montaje con tornillo FER TF16-90, perfil NOXI, arandelas A16, arandelas Glower AG16 y tuercas T16.

Con este sistema se consigue regulación de montaje en los 3 ejes principales.

Oculfix 20



Código	Descripción
OCULFIX20	Retención oculta para paneles

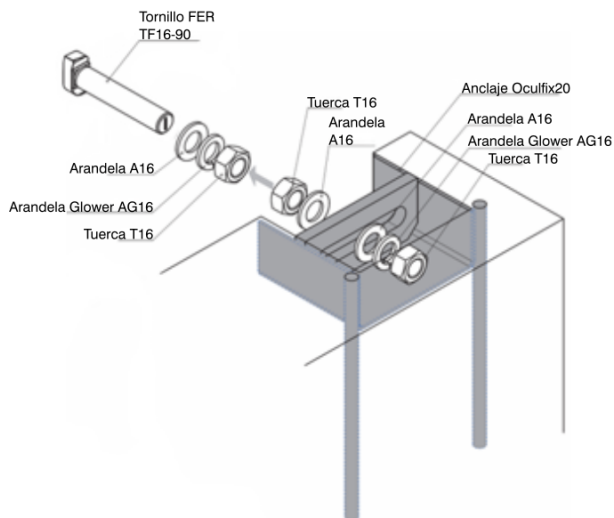
(1) Acabado	Zincado electrolítico
Carga útil	1800 Kg
Hormigón	≥ HA-35

1. Posibilidad de suministrar en diferentes acabados

www.noxifer.com

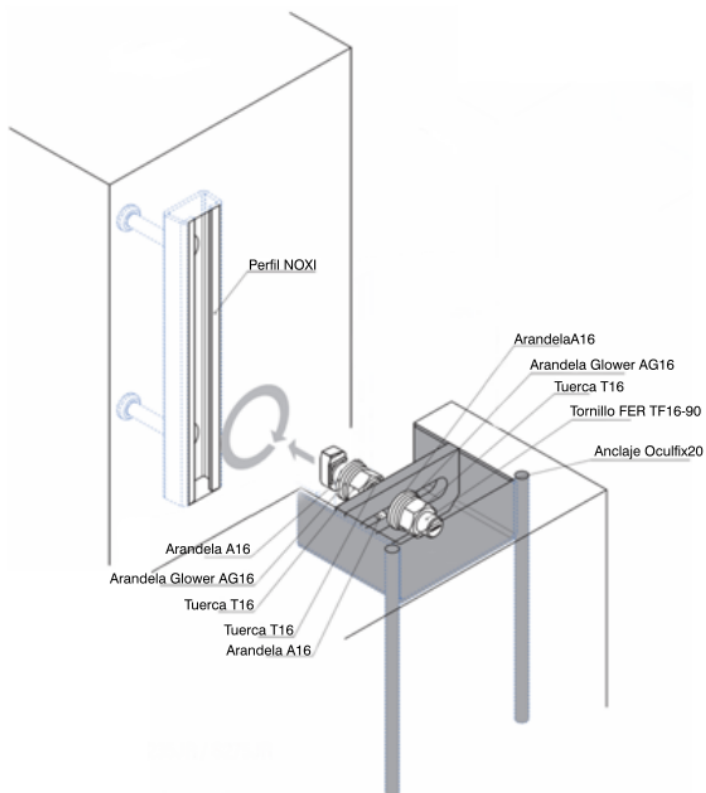


1



1.1.- Ensamblar el tornillo FER TF16-90 con las tuercas T16, las arandelas Glower AG16 y arandelas A16 a través del coliso del anclaje OCULFIX20, tal y como se muestra en la figura.

2



2.1.- Posicionar el elemento a retener respecto al elemento estructural.

2.2.- Aflojar la tuerca T16 exterior para dejar libre el tornillo FER TF16-90.

2.3.- Insertar el tornillo FER TF16-90 al perfil NOXI*. Realizar un giro de 90°.

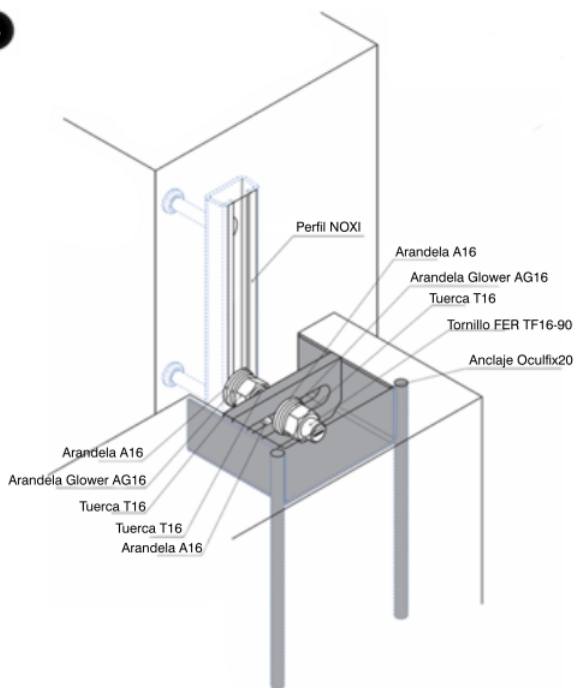
2.4.- Apretar la tuerca T16 más cercana al perfil NOXI.

2.5.- Apretar las tuercas T16 intermedia y exterior para fijar la posición del elemento a retener.

Deben dejarse las arandelas Glower completamente planas.

*El perfil puede ser NOXI C, R o S; según cargas.

3



3.1.- Comprobar que todos los elementos estén en la posición correcta.

Para proseguir la secuencia de montaje deberán superarse con éxito todos los pasos descritos.