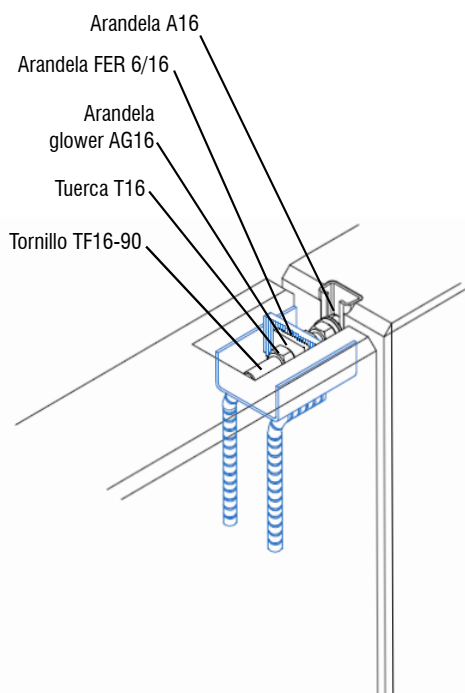
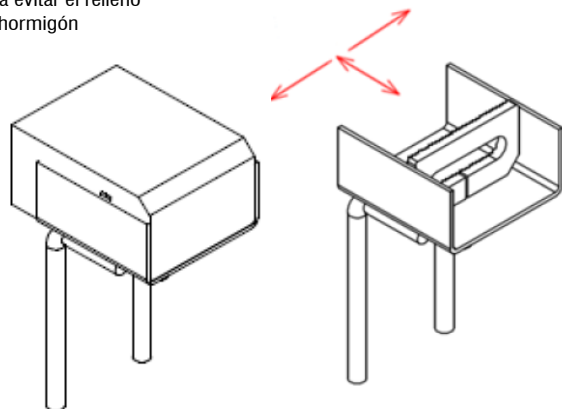


Pieza de polietileno para evitar el relleno de hormigón



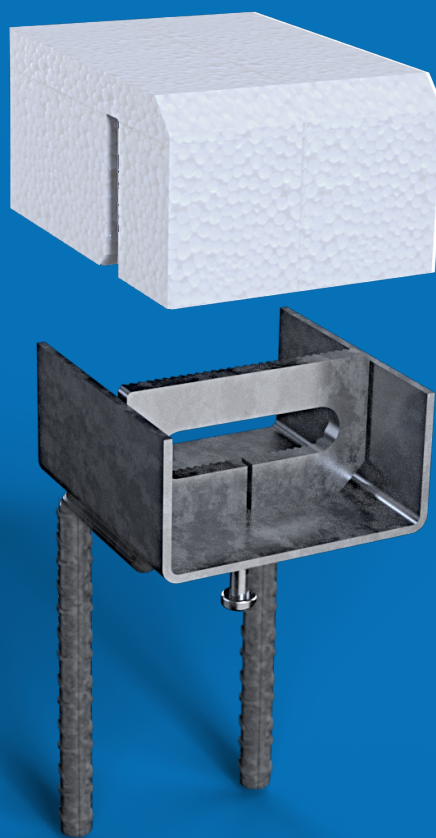
Código	Descripción
OCULFIX30	Retención oculta para paneles en posición frontal desde 160 mm.

(1) Acabado	Zincado electrolítico
Carga útil	1800Kg (tracción), 700Kg (cortante)
Hormigón	≥ HA-35

1. Posibilidad de suministrar en diferentes acabados.

Accesorio para la retención de paneles de hormigón prefabricado en posición frontal desde 160 mm de espesor. Montaje con tornillo FER TF16-90, perfil NOXI, arandelas A16, arandelas Glower AG16, tuercas T16 y arandela FER AF6/16. Con este sistema se consigue regulación de montaje en los 3 ejes principales.

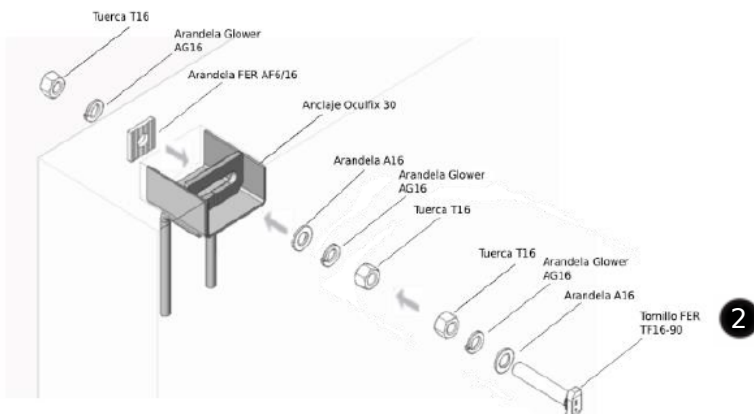
Oculfix 30



www.noxifer.com

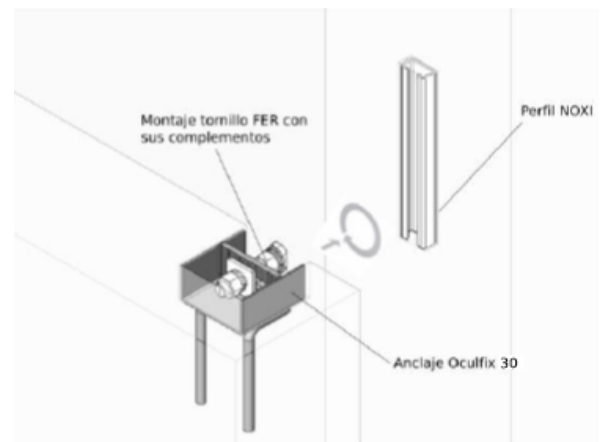


1

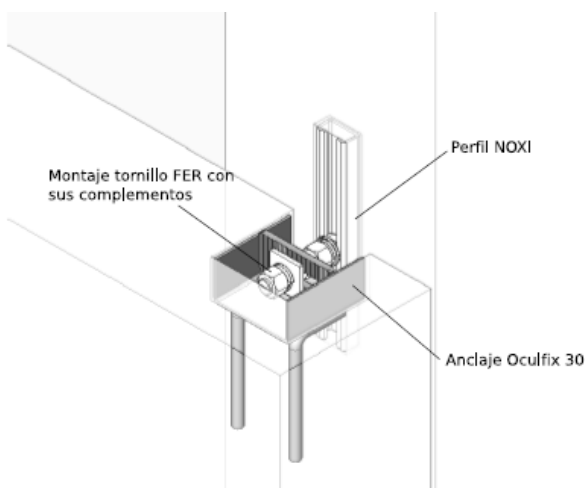


1.1.- Ensamblar el tornillo FER TF16-90 con las tuercas T16, las arandelas Glower AG16, las arandelas A16 y la arandela FER AF6/16 a través del coliso del anclaje OCULFIX30, tal y como se muestra en la figura.

2



3



3.1.- Comprobar que todos los elementos estén en la posición correcta.

2.1.- Posicionar el elemento a retener respecto al elemento estructural.

2.2.- Aflojar la tuerca T16 exterior para dejar libre el tornillo FER TF16-90.

2.3.- Insertar el tornillo FER TF16-90 al perfil NOXI*. Realizar un giro de 90°.

2.4.- Apretar la tuerca T16 más cercana al perfil NOXI.

2.5.- Apretar las tuercas T16 intermedia y exterior para fijar la posición del elemento a retener. El dentado de la arandela FER y el del anclaje deben coincidir para obtener una unión antideslizante.

Deben dejarse las arandelas Glower completamente planas.

*El perfil puede ser NOXI C, R o S; según cargas.

Para proseguir la secuencia de montaje deberán superarse con éxito todos los pasos descritos.