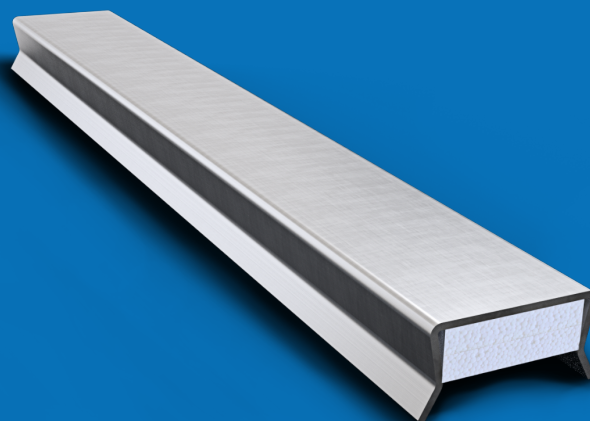


Anclaje para la fijación de cubiertas de chapa sobre un elemento prefabricado de hormigón. Montaje mediante tornillos autorroscantes.



PCC-60



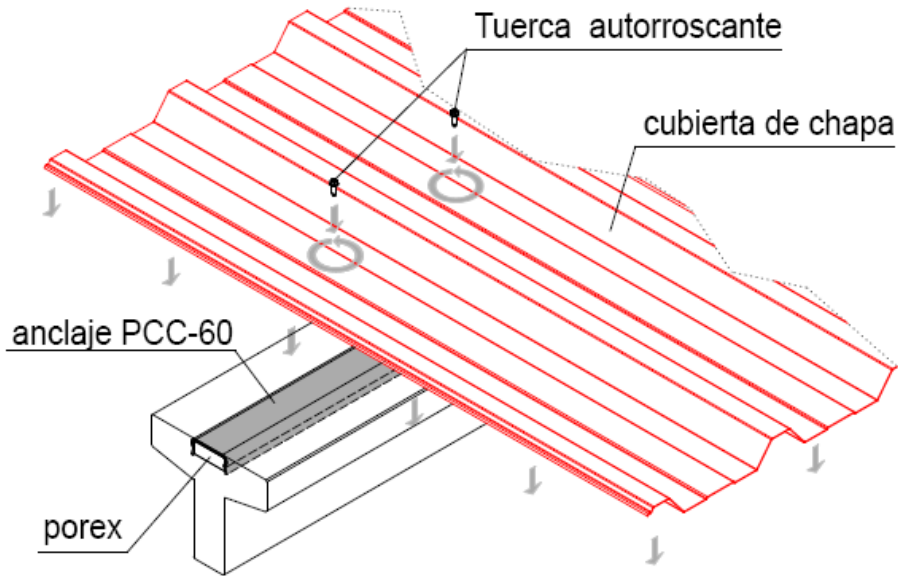
www.noxifer.com



Material DX51D+Z
Acabado Galvanizado SENDZIMIR
Carga útil 7kN/ml
Hormigón \geq HA-35

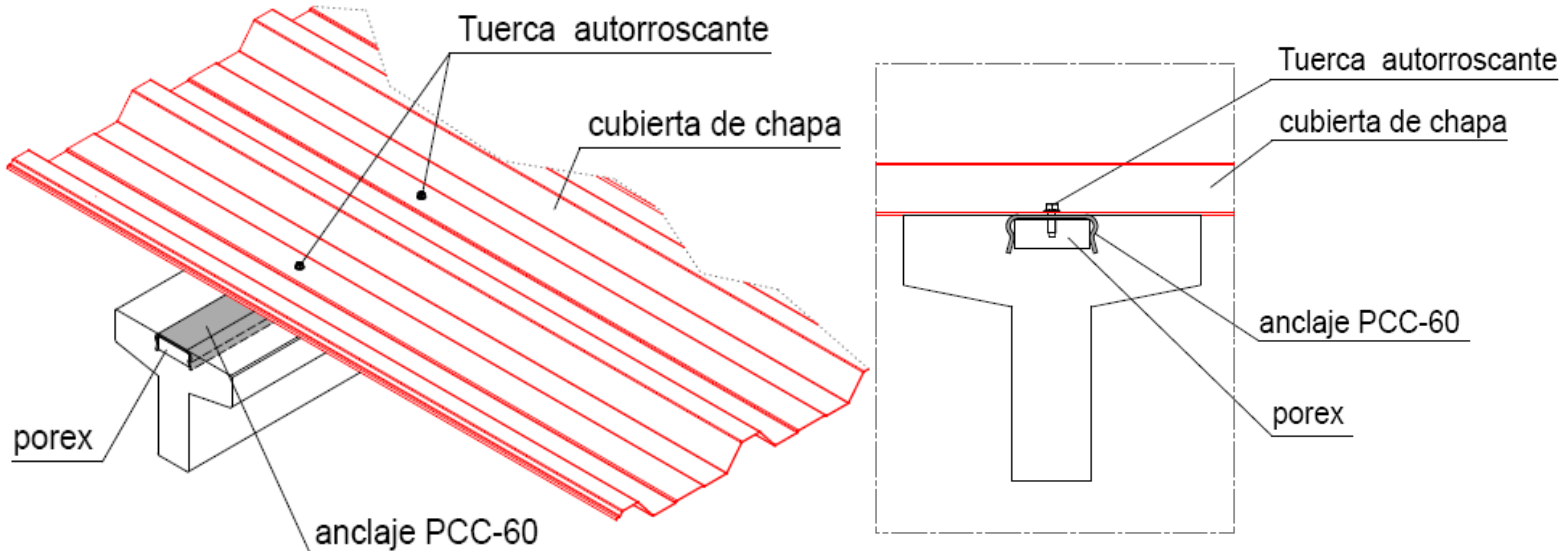
	Anclaje para cubierta de chapa	PCC-60
	Tornillo autorroscante	

1



- 1.1.- Colocación del anclaje PCC + porex previamente en fábrica.
- 1.2.- Situar las piezas de chapa para la cubierta.
- 1.3.- Fijación de las chapas de cubierta mediante tornillos autorroscantes.

2



- 2.1.- Comprobación final y aseguramineto del apriete de los tornillos autorroscantes.

Para proseguir la sequencia de montaje deberán superarse con éxito todos los pasos descritos.