

Perfil para insertar en módulos de hormigón prefabricado mediante conexión con láminas de acero.

Perfil NOXI C

Perfil NOXI C



Código	Descripción	Distancia láminas
PN240C	Perfil Noxi C longitud 24 cm	120 mm
PN360C	Perfil Noxi C longitud 36 cm	120 mm
PN3000C1	Perfil Noxi C longitud 300 cm	125 mm
PN3000C2	Perfil Noxi C longitud 300 cm	240 mm

* Posibilidad de fabricación en diferentes longitudes bajo consulta.

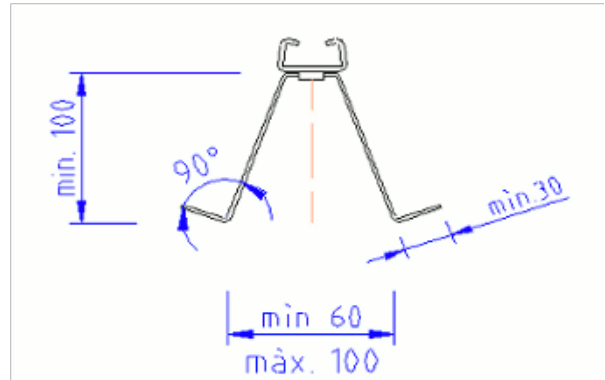
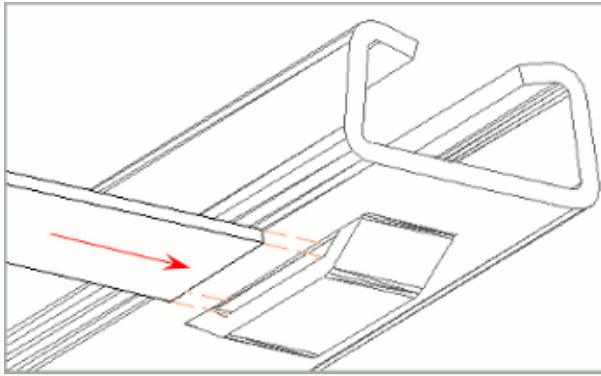
(1) **Acabados** Galvanizado Sendzimir
Carga útil 700 Kg (tracción) 1000 Kg (cortante)
Hormigón \geq HA-35

www.noxifer.com



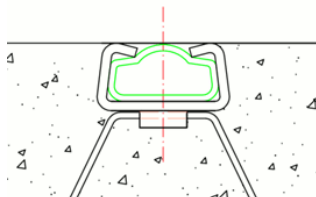
1. Posibilidad de suministrar en diferentes acabados.

1

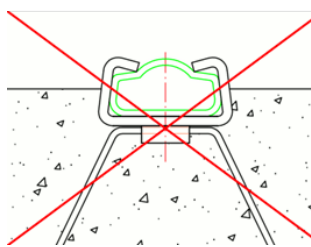


- 1.1.- Introducir la mitad de la lámina metálica en los orificios del perfil.
- 1.2.- Doblar las láminas según las medidas indicadas por NOXIFER, S.L.

2



Correcto



Incorrecto

- 2.1.- Posicionar el perfil según las instrucciones facilitadas por el Departamento Técnico.
- 2.2.- Dejar el perfil completamente embebido en el hormigón y enrasado con la superficie superior.

3



- 3.1.- Extraer la protección del poliestireno, si se desea. (Pueden insertarse los accesorios sin retirar el poliestileno)

Para proseguir la secuencia de montaje deberán superarse con éxito todos los pasos descritos.