

Código	Descripción	Distancia entre pernos
PN200S	Perfil Noxi S longitud 20 cm	120 mm

*Posibilidad de fabricación en diferentes longitudes bajo consulta.

(1) Acabado	Galvanizado Sendzimir
Carga útil	1800 Kg (tracción) 1800 Kg (cortante)
Coefficiente global de seguridad	2.22
Hormigón	≥ HA-35

1. Posibilidad de suministrar en diferentes acabados.

Perfil para insertar en módulos de hormigón mediante conectores rígidos.

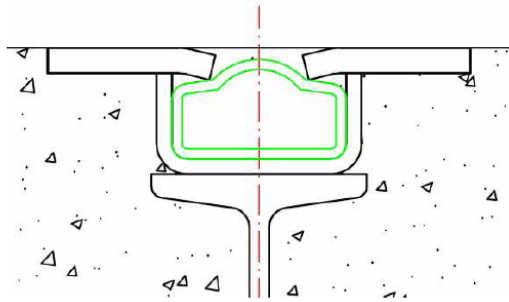
Perfil NOXI S



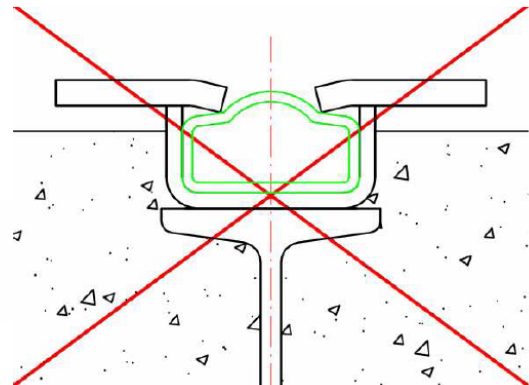
www.noxifer.com



1



Correcto



Incorrecto

- 1.1.- Posicionar el perfil según las instrucciones facilitadas por el Departamento Técnico.
- 1.2.- Dejar el perfil completamente embebido en el hormigón y enrasado con la superficie superior.

2



- 2.1.- Extraer la protección del poliestireno, si se desea.
(Pueden insertarse los accesorios sin retirar el poliestileno)

Para proseguir la secuencia de montaje deberán superarse con éxito todos los pasos descritos.