

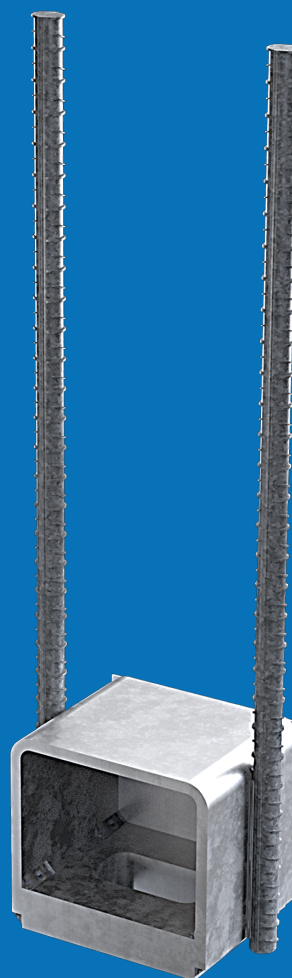
Código	Descripción	Carga ELU
PPR-T20	Pie de pared para TN20	96kN
PPR-T24	Pie de pared para TN24	138kN
PPR-T30	Pie de pared para TN30	220kN

(1) **Acabado** Negro  
**Carga útil vertical** En función del modelo

1. Posibilidad de suministrar en diferentes acabados.

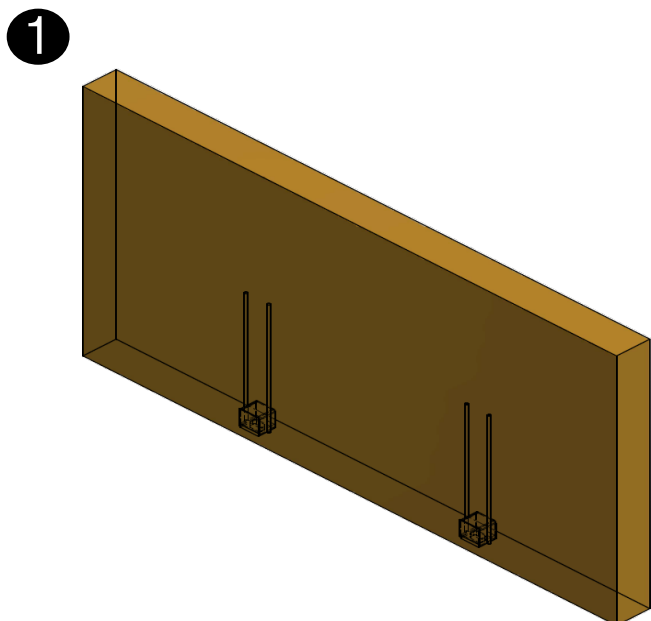
Accesorio para la conexión de paredes entre sí o entre pared y cimentación.

# PPR



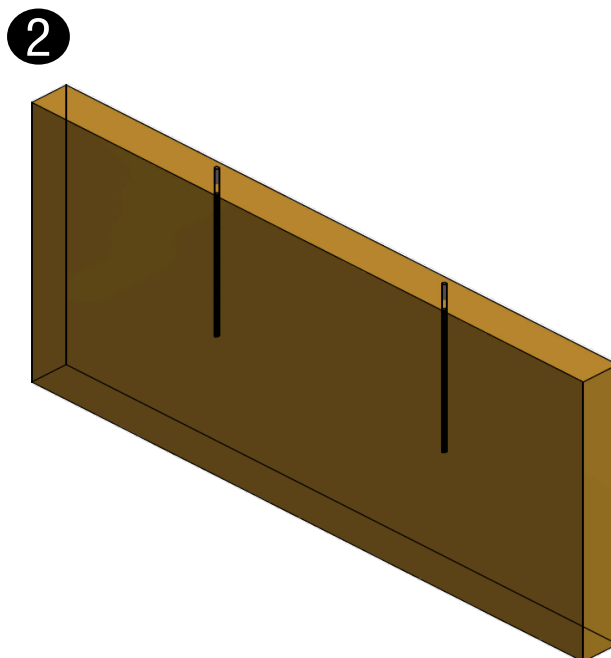
[www.noxifer.com](http://www.noxifer.com)



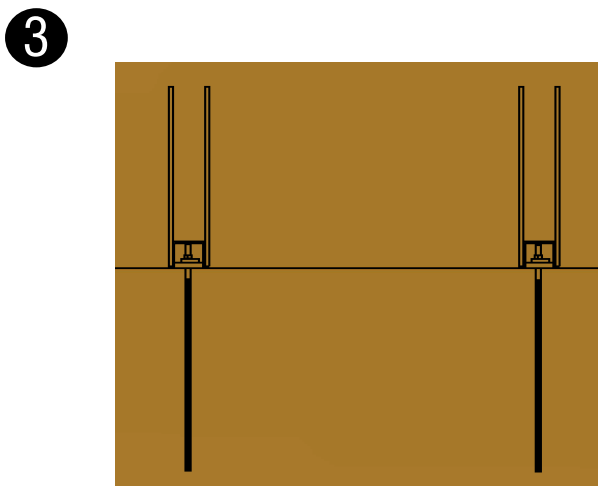


1.1.- Colocar los pies de pared dentro del molde y tirar el homigón vigilando que este no entre dentro del cuerpo del accesorio.

En un mismo panel se puede dar el caso que haya tanto pies de pilar como tornillos TN si es un panel que ocupa una posición intermedia en la fachada.



2.1.- Colocar los tornillos TN dentro del molde y tirar el hormigón.



3.1.- Aproximar los paneles y a medida que el tornillo TN se introduce en el cuerpo del PPR colocar la arandela cuadrada y una tuerca.

3.2.- Apretar la tuerca a tope contra la arandela cuadrada.



*Para proseguir la secuencia de montaje deberán superarse con éxito todos los pasos descritos.*