

Código

PBA

Descripción

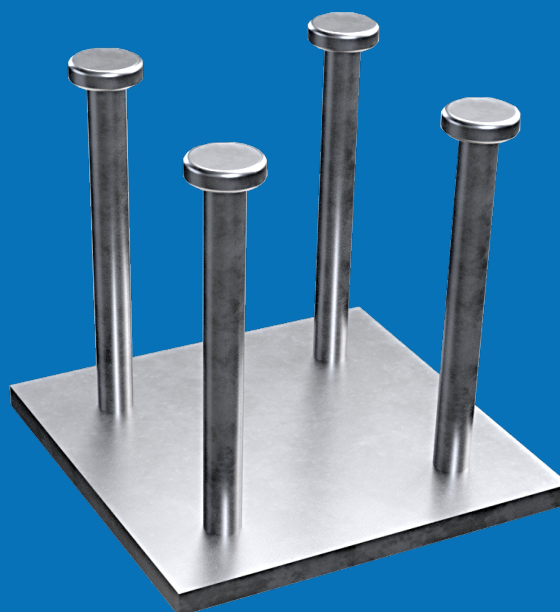
Placa base para anclaje

Existe una gran variedad de modelos de placas PBA variando entre ellas las dimensiones por lo que se recomienda ver el catálogo de este artículo para su correcta selección

- Acabado** Sin acabado
Capa de imprimación
- Carga útil** Galvanizado en caliente
Según modelo

Las placas PBA son elementos diseñados para conectar elementos estructurales metálicos mediante el uso de soldadura. De esta forma se obtiene una unión entre elementos rápida y sencilla.

PBA

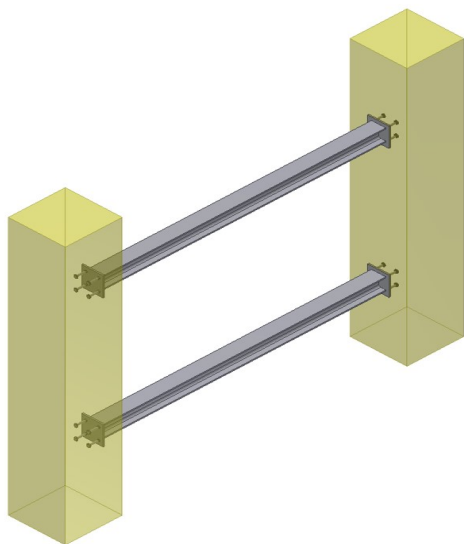


www.noxifer.com

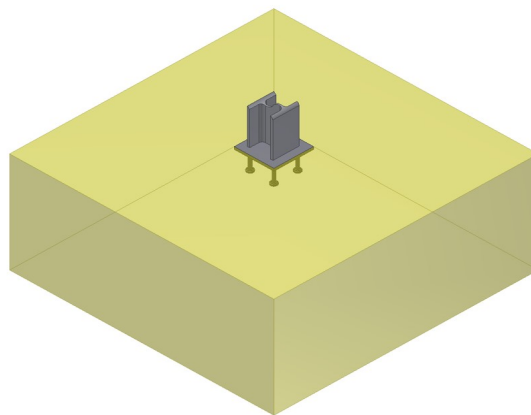


Ejemplos de uso de las placas base para anclaje

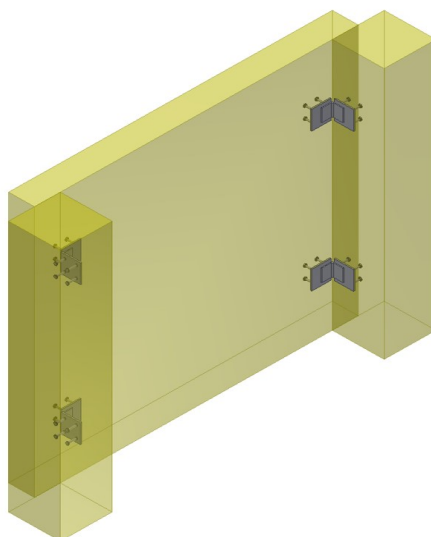
Para la unión entre pilar de hormigón y viga metálica u otro elemento metálico



Para la unión entre cimentación y viga metálica u otro elemento metálico



Como soporte para la retención o unión de pilares y paneles de hormigón



Una vez hormigonado el soporte, comprobar que la placa ha quedado alineada con la superficie del soporte y que no presenta ningún defecto que haya podido ser ocasionado durante la fase de montaje.