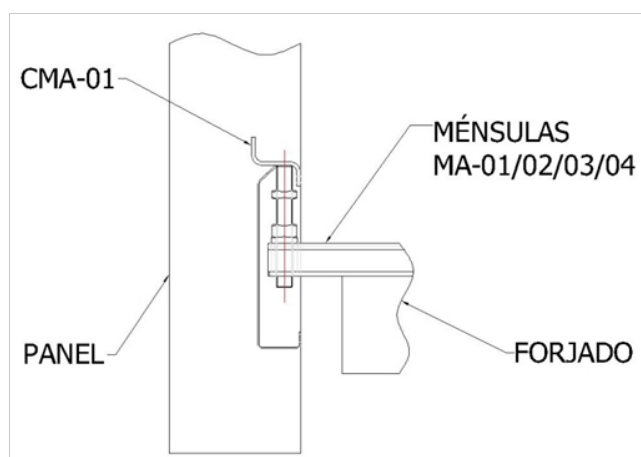




Sistema de sustentación de paneles para fachadas arquitectónicas. Compatibilidad con las Ménsulas Arquitectónicas MI-01/02/03 y 04. Diseño versátil con gran facilidad de colocación en el molde

## CMA-01



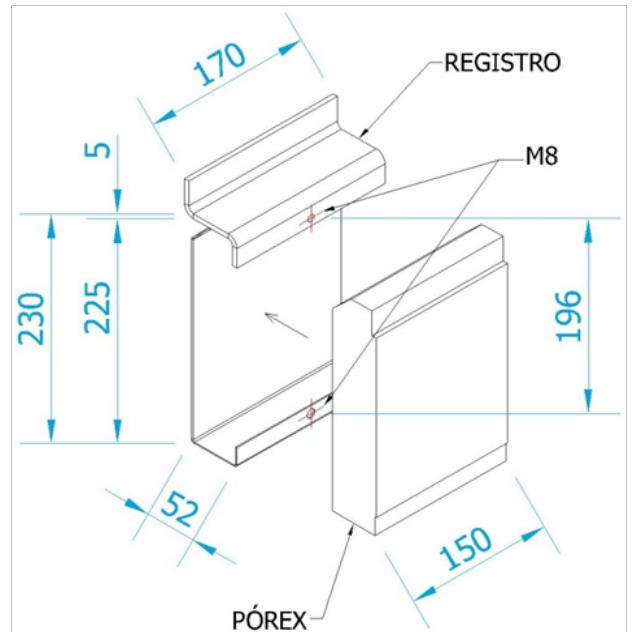
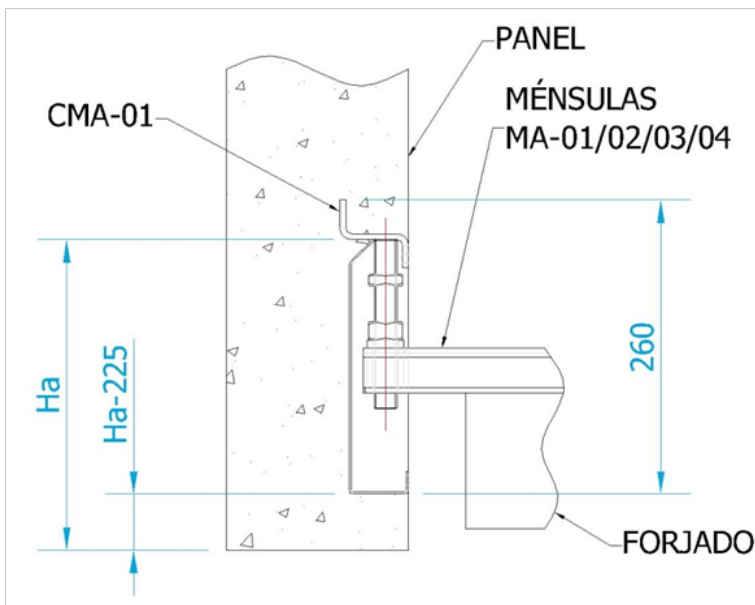
**Acabado:** Zincado electrolítico\*  
**Cargas útiles:** Las permitidas en los modelos MI-01/02/03 y 04.

\*Posibilidad de suministrar en diferentes acabados

[www.noxifer.com](http://www.noxifer.com)



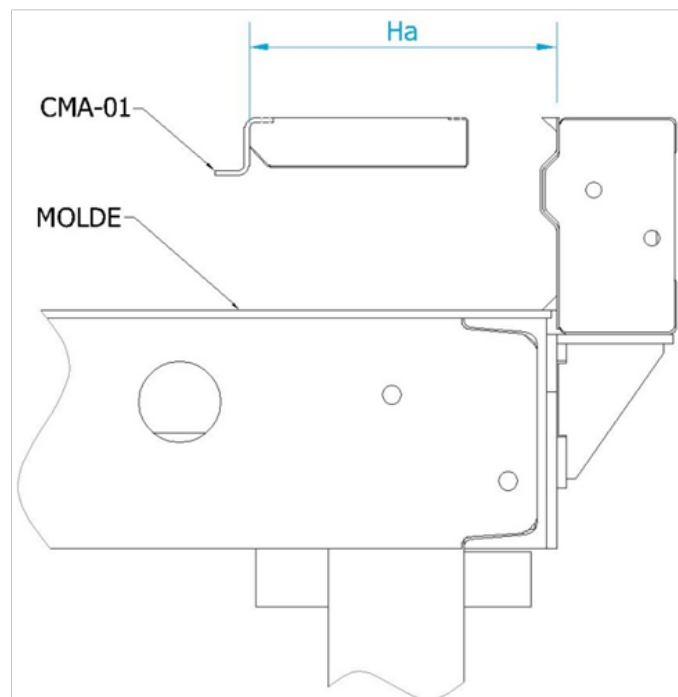
- 1** 1.1.- Definición de la cota de apoyo "Ha" por parte de la oficina técnica.



- 2** 2.1.- Posicionar el registro en el molde según las especificaciones y referencias definidas por oficina técnica.

La colocación del registro en el molde puede realizarse de dos formas distintas:

- a) Soldando el registro a la armadura del panel.
- b) Atornillando el registro a unos soportes mediante tornillos M8.



*Para proseguir la secuencia de montaje deberán superarse con éxito todos los pasos descritos.*