

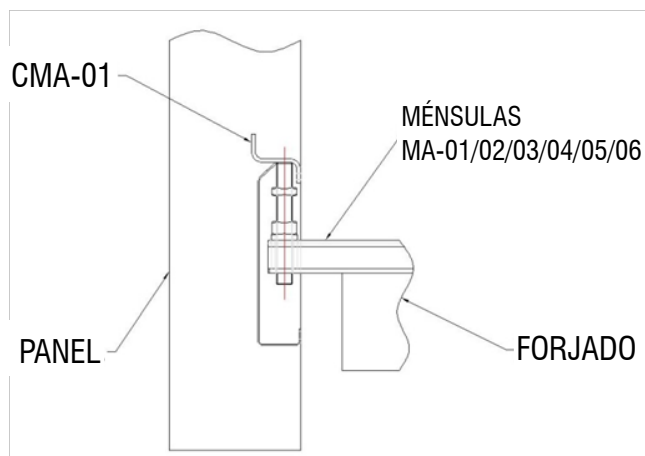


Sistema de sustentación de paneles para fachadas arquitectónicas.

Compatibilidad con las Ménsulas Arquitectónicas MI-01/02/03/04/05/06.

Diseño versátil con gran facilidad de colocación en el molde

CMA-01

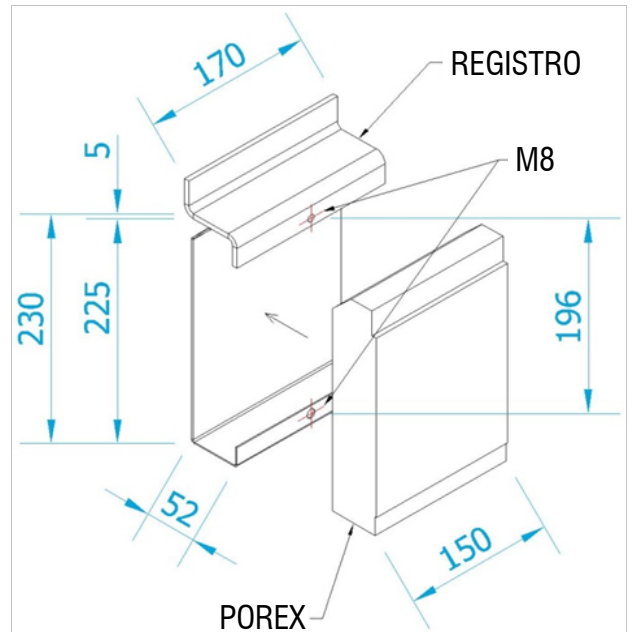
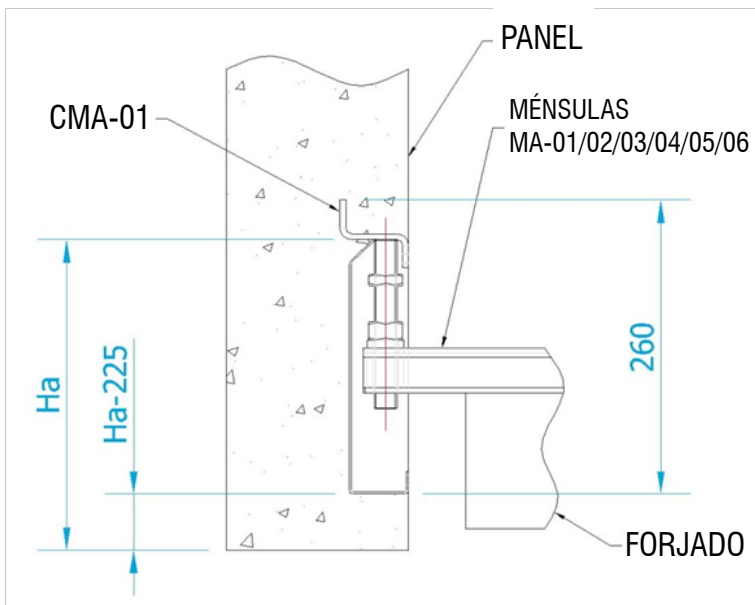


(1) **Acabado:** Zincado electrolítico
Cargas útiles: Las permitidas en los modelos MA-01/02/03/04/05/06

www.noxifer.com



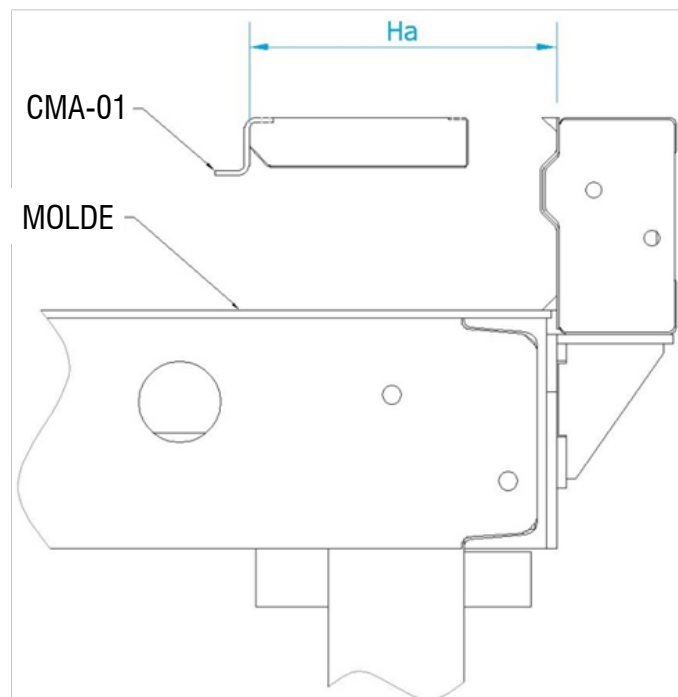
1 1.1.- Definición de la cota de apoyo "Ha" por parte de la oficina técnica.



2 2.1.- Posicionar el registro en el molde según las especificaciones y referencias definidas por oficina técnica.

La colocación del registro en el molde puede realizarse de dos formas distintas:

- Soldando el registro a la armadura del panel.
- Atornillando el registro a unos soportes mediante tornillos M8.



Para proseguir la secuencia de montaje deberán superarse con éxito todos los pasos descritos.