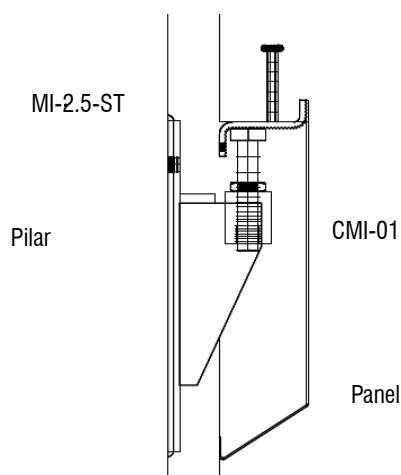




Montaje de CMI-01 con MI-2.5-ST



Código

CMI-01 Alojamiento para ménsula Industrial

CMI-02 Alojamiento para ménsula Industrial

Acabado Zincado electrolítico*
Cargas útiles Las permitidas en los modelos MI

*Posibilidad de suministrar en diferentes acabados

Sistema de sustentación de paredes o jacentas prefabricadas de hormigón.
Compatibilidad con las Ménsulas industriales MI-ST y MI-SOL.

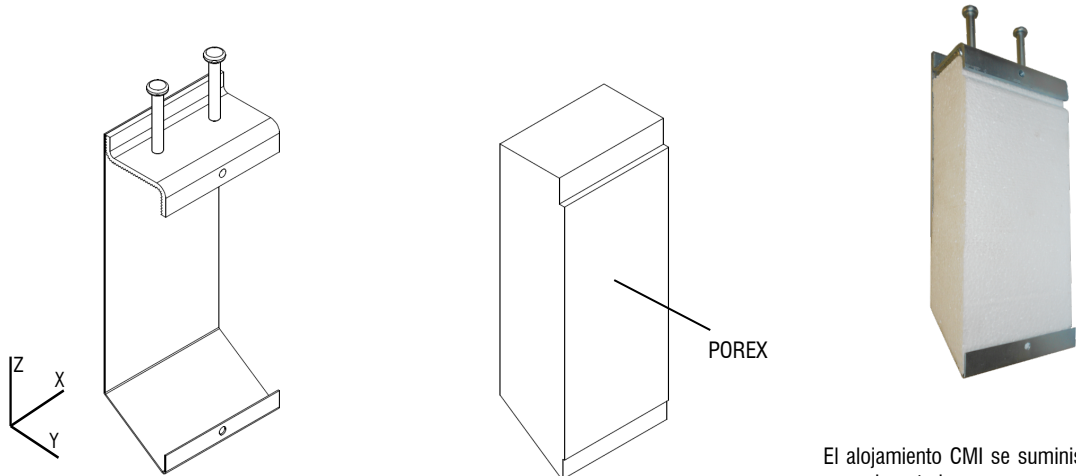
Registro para Ménsulas Industriales **CMI**



www.noxifer.com



1 1.1.- Definición del elemento.



El alojamiento CMI se suministra con el porex insertado

2 Las dimensiones de regulación dependen de los modelos de la CMI ya sean el 01 o el 02.

En la dirección Y ofrecen una regulación de 30mm combinandose combinandose con las ménsulas MI de NOXIFER.

En la dirección X ofrecen una regulación en función del modelo de CMI:

	Regulación X	
	MI-ST	MI-SOL
CMI 01-120/CMI-02-120	40mm	30mm
CMI 01-145/CMI-02-145	65mm	55mm
CMI 01-170/CMI-02-170	90mm	80mm

Se entiende por regulación la diferencia entre las posiciones máxima y mínima