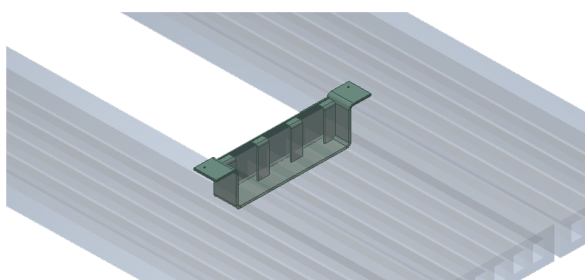


Ejemplo de montaje de un soporte SOPRA apoyado sobre dos placas alveolares.

Las dimensiones, los espesores de chapa y el número de refuerzos se adaptan según las especificaciones del proyecto.



Código

SOPRA

Descripción

Soporte para la sustentación de placas alveolares

Material Acero S275JR

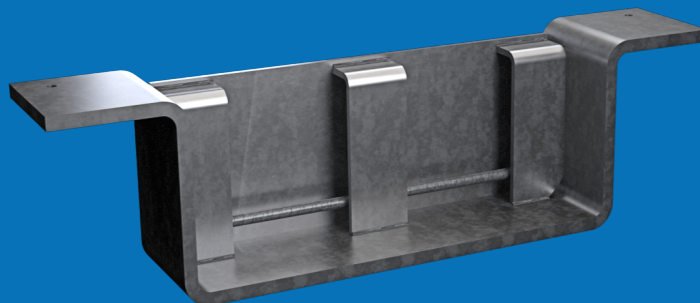
Acabado

Pintado con imprimación
Zincado electrolítico
Galvanizado en caliente
Acero inoxidable

Coefficiente de seguridad 1,35 sobre límite elástico

Soporte para forjados de placas alveolares para huecos de escaleras, ascensores, luminarias y otros usos.

SOPRA

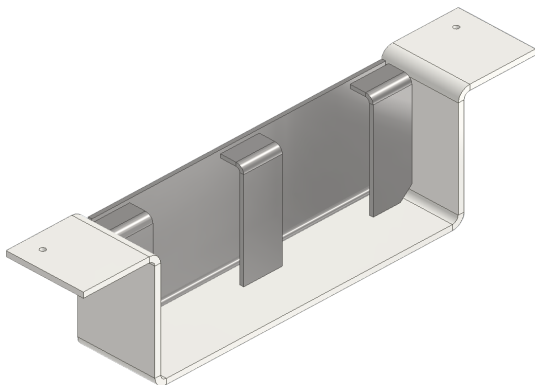


www.noxifer.com

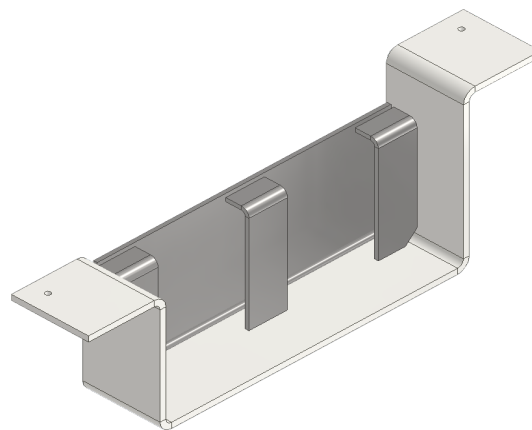


Los soportes SOPRA pueden ir apoyados sobre placa alveolar, sobre un muro o taqueadas al lateral de un muro diferenciándose entre ellas la geometría de los laterales.

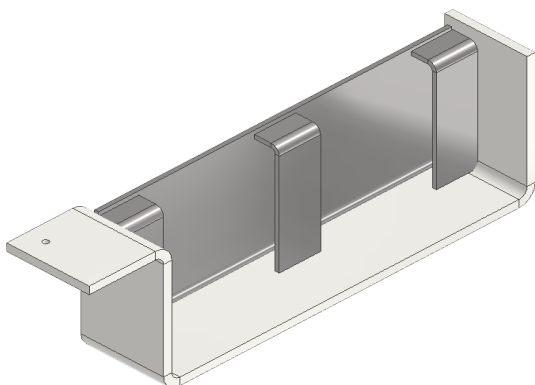
Modelo apoyado sobre placas alveolares



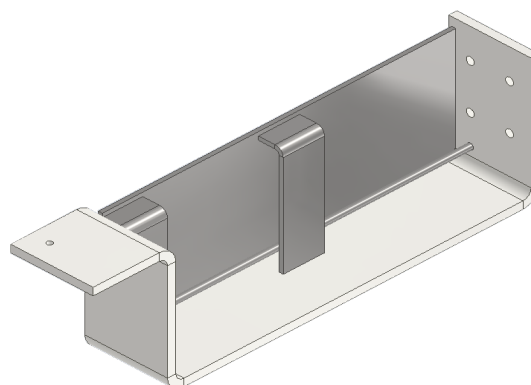
Modelo apoyado sobre placas alveolares con diferente canto



Modelo apoyado sobre placa alveolar y muro



Modelo apoyado sobre placa alveolar y taqueado al lateral de un muro



Para el correcto montaje de los soportes SOPRA hay que empezar colocándolas en la posición para la cual se ha diseñado, apoyando correctamente las partes de este accesorio.

A continuación se debe colocar la placa alveolar de forma que su canto esté en contacto con los refuerzos del soporte.

Finalmente, se vierte la capa de compresión y se deja fraguar hasta que consiga la resistencia característica de proyecto.

Para proseguir la secuencia de montaje deberán superarse con éxito todos los pasos descritos.