

# Declaración de prestaciones nº 26-01

## 1.- Nombre del producto:

LOOP-100

## 2.- Nombre y dirección del distribuidor

NOXIFER S.L.

Ctra de Sarral a Barberà, parcel·la 21  
43424 - SARRAL (Tarragona) -España

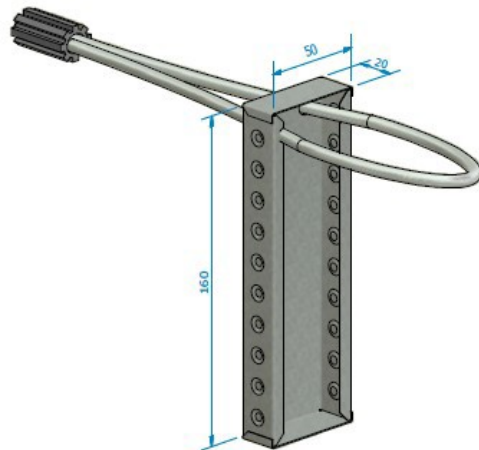
## 3.- Uso previsto:

Componente estructural de acero

## 6.- Prestaciones declaradas

Características esenciales	Prestaciones
Tolerancias geométricas	PND
Soldabilidad	PND
Tensión de rotura alambre	1770 Mpa
Carga mínima de rotura	24kN
Reacción al fuego	Material clasificado: Clase A1
Emisión de cadmio	NO EMITE
Emisión de radioactividad	NO EMITE
Durabilidad	Zincado electrolítico

Características estructurales	Prestaciones
Material chapa	S275 JR según EN 10025-2
Material eslinga	6,0 ČSN EN 12385 4 6x7 + IWS 1770
Resistencia al fuego	PND
Resistencia a la fatiga	PND
Capacidad portante	Valores característicos de las acciones según manual de uso



Las prestaciones del producto identificado en el punto 1 son conformes con las declaradas en el punto 6.  
La presente declaración de prestaciones se emite bajo la única responsabilidad del diseñador  
indicado en el punto 2

Firmado por y en nombre del diseñador y distribuidor por: Josep Rull, director-gerente

Sarral a 22 de septiembre de 2021  
Edición: 001