

Declaración de prestaciones nº 03 - 01

1.- Nombre del producto:

UPA

2.- Nombre y dirección del fabricante

NOXIFER S.L.

Ctra de Sarral a Barberà, parcel·la 21

43424 - SARRAL (Tarragona) - España

3.- Uso previsto:

Componente estructural de acero

4.- Sistema de evaluación y verificación de la constancia de las prestaciones:

2+

5.- Organismo notificado:

APPLUS nº 0370

Evaluación del Control de Producción en Fábrica: Sistema 2+

Certificado del control de producción en fábrica 0370 - CPR - 1685

de fecha: 7 de marzo de 2014

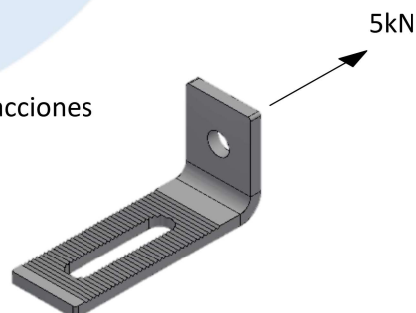
6.- Prestaciones declaradas

Características esenciales	Prestaciones
Tolerancias geométricas	Conforme a EN-1090-2
Soldabilidad	PND
Tenacidad a la fractura	27 J a 20° C, conforme a EN 1993-1-10
Reacción al fuego	Material clasificado: Clase A1
Emisión de cadmio	NO EMITE
Emisión de radioactividad	NO EMITE
Durabilidad	Preparación superficial tipo P3 Zincado electrolítico según EN ISO 2081

Características estructurales	Prestaciones
Material	S275JR según EN 10025-2
Dimensionamiento	Conforme a EN 1993-1
Clase de ejecución	EXC2, conforme a EN 1090-2
Resistencia al fuego	PND (Elemento exterior)
Resistencia a la fatiga	PND (Cargas estáticas)
Capacidad portante	Valores característicos de las acciones
Fabricación	Según EN 1090-2, clase de ejecución EXC2

Especificaciones técnicas

EN-1090-1:2009+A1:2011



Las prestaciones del producto identificado en el punto 1 son conformes con las declaradas en el punto 6

La presente declaración de prestaciones se emite bajo la única responsabilidad del fabricante indicado en el punto 2

Firmado por y en nombre del fabricante por: Josep Rull, director-gerente

Sarral a 22 de octubre de 2020

Edición: 002

Firma manuscrita de Josep Rull, director-gerente.