

# Declaración de prestaciones nº 06 - 01

## 1.- Nombre del producto:

GRAP

## 2.- Nombre y dirección del fabricante

NOXIFER S.L.

Ctra de Sarral a Barberà, parcel·la 21  
43424 - SARRAL (Tarragona) - España

## 3.- Uso previsto:

Componente estructural de acero

## 4.- Sistema de evaluación y verificación de la constancia de las prestaciones:

2+

## 5.- Organismo notificado:

APPLUS nº 0370

Evaluación del Control de Producción en Fábrica: Sistema 2+

Certificado del control de producción en fábrica 0370 - CPR - 1685

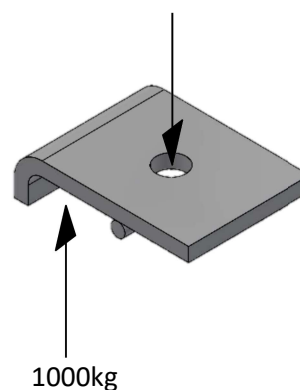
de fecha: 7 de marzo de 2014

## 6.- Prestaciones declaradas

| Características esenciales | Prestaciones   |
|----------------------------|--|
| Tolerancias geométricas    | Conforme a EN-1090-2   |
| Soldabilidad chapa         | Grado JR conforme a EN 10025-2   |
| Soldabilidad corrugada     | Grado S conforme a UNE 36068   |
| Tenacidad a la fractura    | 27 J a 20° C, conforme a EN 1993-1-10                                      |
| Reacción al fuego          | Material clasificado: Clase A1   |
| Emisión de cadmio          | NO EMITE   |
| Emisión de radioactividad  | NO EMITE   |
| Durabilidad                | Preparación superficial tipo P3<br>Zincado electrolítico según EN ISO 2081 |

| Características estructurales | Prestaciones  |
|-------------------------------|---|
| Material                      | Chapa :S275JR según EN 10025-2, corrugada: B500S<br>Según UNE 36068 |
| Dimensionamiento              | Conforme a EN 1993-1  |
| Clase de ejecución            | EXC2, conforme a EN 1090-2  |
| Resistencia al fuego          | PND (Elemento exterior)   |
| Resistencia a la fatiga       | PND (Cargas estáticas)  |
| Capacidad portante            | Valores característicos de las acciones                             |
| Fabricación                   | Según EN 1090-2   |

|                           |
|---------------------------|
| Especificaciones técnicas |
| EN-1090-1:2009+A1:2011    |



Las prestaciones del producto identificado en el punto 1 son conformes con las declaradas en el punto 6

La presente declaración de prestaciones se emite bajo la única responsabilidad del fabricante indicado en el punto 2

Firmado por y en nombre del fabricante por: Josep Rull, director-gerente

Sarral a 23 de Agosto de 2021

Edición: 002