

Declaración de prestaciones nº 08 - 02

1.- Nombre del producto:

BIG200

2.- Nombre y dirección del fabricante

NOXIFER S.L.

Ctra de Sarral a Barberà, parcel·la 21
43424 - SARRAL (Tarragona) - España

3.- Uso previsto:

Componente estructural de acero

4.- Sistema de evaluación y verificación de la constancia de las prestaciones:

2+

5.- Organismo notificado:

APPLUS nº 0370

Evaluación del Control de Producción en Fábrica: Sistema 2+

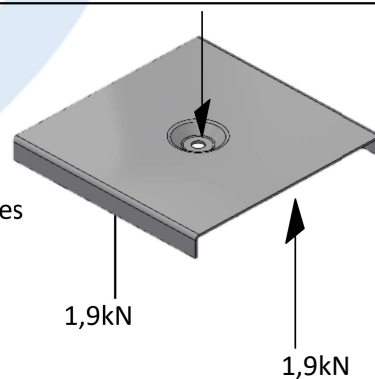
Certificado del control de producción en fábrica 0370 - CPR - 1685

de fecha: 7 de marzo de 2014

6.- Prestaciones declaradas

Características esenciales	Prestaciones
Tolerancias geométricas	Conforme a EN-1090-2
Soldabilidad	PND
Tenacidad a la fractura	27 J a 20° C, conforme a EN 1993-1-10
Reacción al fuego	Material clasificado: Clase A1
Emisión de cadmio	NO EMITE
Emisión de radioactividad	NO EMITE
Durabilidad	Preparación superficial tipo P3. Galvanizado en continuo por inmersión en caliente para conformado en frío, conforme a EN 10346

Características estructurales	Prestaciones
Material	S235JR según EN 10025-2
Dimensionamiento	Conforme a EN 1993-1
Clase de ejecución	EXC2, conforme a EN 1090-2
Resistencia al fuego	PND (Elemento exterior)
Resistencia a la fatiga	PND (Cargas estáticas)
Capacidad portante	Valores característicos de las acciones
Fabricación	Según EN 1090-2



Especificaciones técnicas

EN-1090-1:2009+A1:2011

Las prestaciones del producto identificado en el punto 1 son conformes con las declaradas en el punto 6

La presente declaración de prestaciones se emite bajo la única responsabilidad del fabricante

indicado en el punto 2, en nombre del fabricante por: Josep Rull, director-gerente

Sarral a 23 de Agosto de 2021

Edición: 001