



0370

FICHA DEL PRODUCTO MA-01

noxifer®

NOXIFER S.L.Ctra de Sarral a Barberà, parcel·la 21
43424 - SARRAL (Tarragona) - España**EN 1090-1:2009+A1:2011****Componentes estructurales de acero para la sustentación
de paneles prefabricados de hormigón****Núm. de declaración de prestaciones: 09-01****CARACTERÍSTICAS ESENCIALES**

Tolerancias dimensionales y de forma	Conforme a EN 1090 - 2
Soldabilidad de chapa	Grado JR conforme a EN 10025-2
Tenacidad a la fractura	27 J a 20° C, conforme a EN 1993-1-10
Reacción frente al fuego	Material clasificado: Clase A1
Emisión de cadmio	NO EMITE
Emisión de radioactividad	NO EMITE
Durabilidad	Preparación superficial tipo P3. Galvanizado en caliente conforme a EN ISO 1461

CARACTERÍSTICAS ESTRUCTURALES

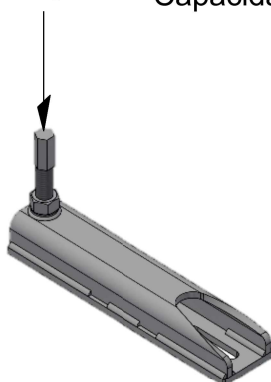
Material de chapa de 4 mm	S235 según EN 10025-2
Material de chapa de 5 mm	S275 según EN 10025-2
Barra perforada 32x16	S355 según EN 10025-2
Dimensionamiento	Conforme a EN 1993-1
Clase de ejecución	EXC3
Resistencia al fuego	PND (Elemento exterior)
Resistencia a la fatiga	PND (Cargas estáticas)
Fabricación	Según EN 1090-2, clase de ejecución EXC3

Qp

Capacidad portante

Valores característicos de las acciones. El producto MA se utiliza con el producto VR-MA 20150 Zincada o Galva (dependiendo de las necesidades de cada obra).

Dimensionamiento conforme a EN 1993-1. Véanse las instrucciones de proyecto y los cálculos de diseño asociados.



Sarral a 6 de Agosto de 2021

Edición: 005



0370

FICHA DEL PRODUCTO MA-02

noxifer[®]**NOXIFER S.L.**Ctra de Sarral a Barberà, parcel·la 21
43424 - SARRAL (Tarragona) - España

EN 1090-1:2009+A1:2011

Componentes estructurales de acero para la sustentación
de paneles prefabricados de hormigón

Núm. de declaración de prestaciones: 09-02

CARACTERISTICAS ESENCIALES

Tolerancias dimensionales y de forma	Conforme a EN 1090 - 2
Soldabilidad de chapa	Grado JR conforme a EN 10025-2
Tenacidad a la fractura	27 J a 20° C, conforme a EN 1993-1-10
Reacción frente al fuego	Material clasificado: Clase A1
Emisión de cadmio	NO EMITE
Emisión de radioactividad	NO EMITE
Durabilidad	Preparación superficial tipo P3. Galvanizado en caliente conforme a EN ISO 1461

CARACTERISTICAS ESTRUCTURALES

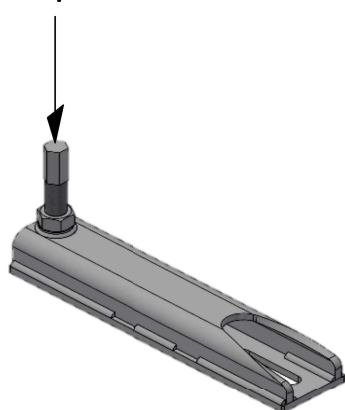
Material de chapa de 8 mm	S275 según EN 10025-2
Barra perforada 32x16	S355 según EN 10025-2
Dimensionamiento	Conforme a EN 1993-1
Clase de ejecución	EXC3
Resistencia al fuego	PND (Elemento exterior)
Resistencia a la fatiga	PND (Cargas estáticas)
Fabricación	Según EN 1090-2, clase de ejecución EXC3

Qp

Capacidad portante

Valores característicos de las acciones. El producto MA se utiliza con el producto VR-MA 20150 Zincada o Galva (dependiendo de las necesidades de cada obra).

Dimensionamiento conforme a EN 1993-1. Véanse las instrucciones de proyecto y los cálculos de diseño asociados.





0370

FICHA DEL PRODUCTO MA-03

noxifer®

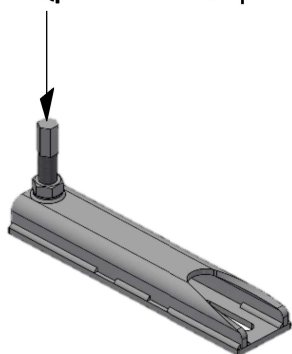
NOXIFER S.L.Ctra de Sarral a Barberà, parcel·la 21
43424 - SARRAL (Tarragona) - España**EN 1090-1:2009+A1:2011****Componentes estructurales de acero para la sustentación
de paneles prefabricados de hormigón****Núm. de declaración de prestaciones: 09-03****CARACTERISTICAS ESENCIALES**

Tolerancias dimensionales y de forma	Conforme a EN 1090 - 2
Soldabilidad de chapa	Grado JR conforme a EN 10025-2
Tenacidad a la fractura	27 J a 20° C, conforme a EN 1993-1-10
Reacción frente al fuego	Material clasificado: Clase A1
Emisión de cadmio	NO EMITE
Emisión de radioactividad	NO EMITE
Durabilidad	Preparación superficial tipo P3. Galvanizado en caliente conforme a EN ISO 1461

CARACTERISTICAS ESTRUCTURALES

Material de chapa de 4 mm	S235 según EN 10025-2
Material de chapa de 5 mm	S275 según EN 10025-2
Barra perforada 32x16	S355 según EN 10025-2
Dimensionamiento	Conforme a EN 1993-1
Clase de ejecución	EXC3
Resistencia al fuego	PND (Elemento exterior)
Resistencia a la fatiga	PND (Cargas estáticas)
Fabricación	Según EN 1090-2, clase de ejecución EXC3

Qp



Capacidad portante

Valores característicos de las acciones. El producto MA se utiliza con el producto VR-MA 20150 Zincada o Galva (dependiendo de las necesidades de cada obra).

Dimensionamiento conforme a EN 1993-1. Véanse las instrucciones de proyecto y los cálculos de diseño asociados.



0370

FICHA DEL PRODUCTO MA-04

noxifer[®]**NOXIFER S.L.**Ctra de Sarral a Barberà, parcel·la 21
43424 - SARRAL (Tarragona) - España

EN 1090-1:2009+A1:2011

Componentes estructurales de acero para la sustentación
de paneles prefabricados de hormigón

Núm. de declaración de prestaciones: 09-04

CARACTERISTICAS ESENCIALES

Tolerancias dimensionales y de forma	Conforme a EN 1090 - 2
Soldabilidad de chapa	Grado JR conforme a EN 10025-2
Tenacidad a la fractura	27 J a 20° C, conforme a EN 1993-1-10
Reacción frente al fuego	Material clasificado: Clase A1
Emisión de cadmio	NO EMITE
Emisión de radioactividad	NO EMITE
Durabilidad	Preparación superficial tipo P3. Galvanizado en caliente conforme a EN ISO 1461

CARACTERISTICAS ESTRUCTURALES

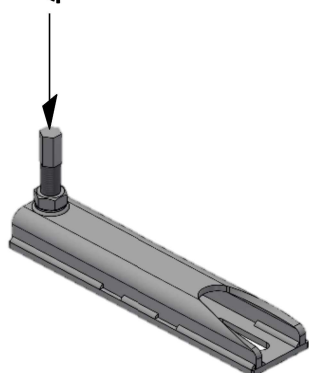
Material de chapa de 8 mm	S275 según EN 10025-2
Barra perforada 32x16	S355 según EN 10025-2
Dimensionamiento	Conforme a EN 1993-1
Clase de ejecución	EXC3
Resistencia al fuego	PND (Elemento exterior)
Resistencia a la fatiga	PND (Cargas estáticas)
Fabricación	Según EN 1090-2, clase de ejecución EXC3

Qp

Capacidad portante

Valores característicos de las acciones. El producto MA se utiliza con el producto VR-MA 20150 Zincada o Galva (dependiendo de las necesidades de cada obra).

Dimensionamiento conforme a EN 1993-1. Véanse las instrucciones de proyecto y los cálculos de diseño asociados.





0370

FICHA DEL PRODUCTO MA-05

noxifer[®]**NOXIFER S.L.**Ctra de Sarral a Barberà, parcel·la 21
43424 - SARRAL (Tarragona) - España

EN 1090-1:2009+A1:2011

Componentes estructurales de acero para la sustentación
de paneles prefabricados de hormigón

Núm. de declaración de prestaciones: 09-06

CARACTERISTICAS ESENCIALES

Tolerancias dimensionales y de forma	Conforme a EN 1090 - 2
Soldabilidad de chapa	Grado JR conforme a EN 10025-2
Tenacidad a la fractura	27 J a 20° C, conforme a EN 1993-1-10
Reacción frente al fuego	Material clasificado: Clase A1
Emisión de cadmio	NO EMITE
Emisión de radioactividad	NO EMITE
Durabilidad	Preparación superficial tipo P3. Galvanizado en caliente conforme a EN ISO 1461

CARACTERISTICAS ESTRUCTURALES

Material de chapa de 8 mm	S275 según EN 10025-2
Barra perforada 32x16	S355 según EN 10025-2
Dimensionamiento	Conforme a EN 1993-1
Clase de ejecución	EXC3
Resistencia al fuego	PND (Elemento exterior)
Resistencia a la fatiga	PND (Cargas estáticas)
Fabricación	Según EN 1090-2, clase de ejecución EXC3

Capacidad portante

Qp

Valores característicos de las acciones. El producto MA se utiliza con el producto VR-MA 20150 Zincada o Galva (dependiendo de las necesidades de cada obra).

Dimensionamiento conforme a EN 1993-1. Véanse las instrucciones de proyecto y los cálculos de diseño asociados.



0370

FICHA DEL PRODUCTO MA-06

noxifer®

NOXIFER S.L.

Ctra de Sarral a Barberà, parcel·la 21
43424 - SARRAL (Tarragona) - España

EN 1090-1:2009+A1:2011

**Componentes estructurales de acero para la sustentación
de paneles prefabricados de hormigón**

Núm. de declaración de prestaciones: 09-07

CARACTERISTICAS ESENCIALES

Tolerancias dimensionales y de forma	Conforme a EN 1090 - 2
Soldabilidad de chapa	Grado JR conforme a EN 10025-2
Tenacidad a la fractura	27 J a 20° C, conforme a EN 1993-1-10
Reacción frente al fuego	Material clasificado: Clase A1
Emisión de cadmio	NO EMITE
Emisión de radioactividad	NO EMITE
Durabilidad	Preparación superficial tipo P3. Galvanizado en caliente conforme a EN ISO 1461

CARACTERISTICAS ESTRUCTURALES

Material de chapa de 8 mm	S275 según EN 10025-2
Barra perforada 32x16	S355 según EN 10025-2
Dimensionamiento	Conforme a EN 1993-1
Clase de ejecución	EXC3
Resistencia al fuego	PND (Elemento exterior)
Resistencia a la fatiga	PND (Cargas estáticas)
Fabricación	Según EN 1090-2, clase de ejecución EXC3

Qp**Capacidad portante**

Valores característicos de las acciones. El producto MA se utiliza con el producto VR-MA 20150 Zincada o Galva (dependiendo de las necesidades de cada obra).

Dimensionamiento conforme a EN 1993-1. Véanse las instrucciones de proyecto y los cálculos de diseño asociados.

