



0370

FICHA DEL PRODUCTO CTI-2,5

noxifer[®]**NOXIFER S.L.**Ctra de Sarral a Barberà, parcel·la 21
43424 - SARRAL (Tarragona) - España

EN 1090-1:2009+A1:2011

Componentes estructurales de acero para la retención
de viguetas/correas tubulares prefabricadas de hormigón

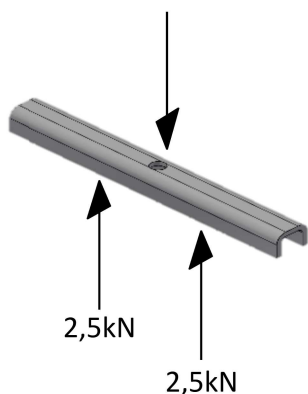
Núm. de declaración de prestaciones: 05-01

CARACTERÍSTICAS ESENCIALES

Tolerancias dimensionales y de forma	Conforme a EN 1090 - 2
Soldabilidad	PND
Tenacidad a la fractura	27 J a 20° C, conforme a EN 1993-1-10
Reacción frente al fuego	Material clasificado: Clase A1
Emisión de cadmio	NO EMITE
Emisión de radioactividad	NO EMITE
Durabilidad	Preparación superficial tipo P3. Zincado electrolítico según EN ISO 2081

CARACTERÍSTICAS ESTRUCTURALES

Material	S235JR según EN 10025-2
Dimensionamiento	Conforme a EN 1993-1
Clase de ejecución	EXC2
Resistencia al fuego	PND (Elemento exterior)
Resistencia a la fatiga	PND (Cargas estáticas)
Fabricación	Según EN 1090-2, clase de ejecución EXC2
Capacidad portante	Valores característicos de las acciones. Coeficiente global de seguridad (material y mayoración de cargas) = 1,77



Sarral a 19 de Abril de 2023

Edición: 003



0370

FICHA DEL PRODUCTO CTI-5,0

noxifer[®]**NOXIFER S.L.**Ctra de Sarral a Barberà, parcel·la 21
43424 - SARRAL (Tarragona) - España

EN 1090-1:2009+A1:2011

Componentes estructurales de acero para la retención
de viguetas/correas tubulares prefabricadas de hormigón

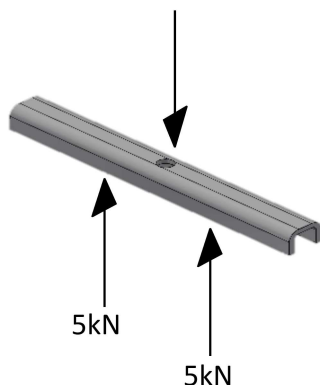
Núm. de declaración de prestaciones: 05-03

CARACTERÍSTICAS ESENCIALES

Tolerancias dimensionales y de forma	Conforme a EN 1090 - 2
Soldabilidad	PND
Tenacidad a la fractura	27 J a 20° C, conforme a EN 1993-1-10
Reacción frente al fuego	Material clasificado: Clase A1
Emisión de cadmio	NO EMITE
Emisión de radioactividad	NO EMITE
Durabilidad	Preparación superficial tipo P3. Zincado electrolítico según EN ISO 2081

CARACTERÍSTICAS ESTRUCTURALES

Material	S275JR según EN 10025-2
Dimensionamiento	Conforme a EN 1993-1
Clase de ejecución	EXC2
Resistencia al fuego	PND (Elemento exterior)
Resistencia a la fatiga	PND (Cargas estáticas)
Fabricación	Según EN 1090-2, clase de ejecución EXC2
Capacidad portante	Valores característicos de las acciones.



Sarral a 19 de Abril de 2023

Edición: 001