

FICHA DEL PRODUCTO LOOP-100

noxifer®

NOXIFER S.L.

Ctra de Sarral a Barberà, parcel·la 21
43424 - SARRAL (Tarragona) - España

EN 1090-1:2009+A1:2011

**Componentes estructurales de acero
para la conexión de elementos estructurales**

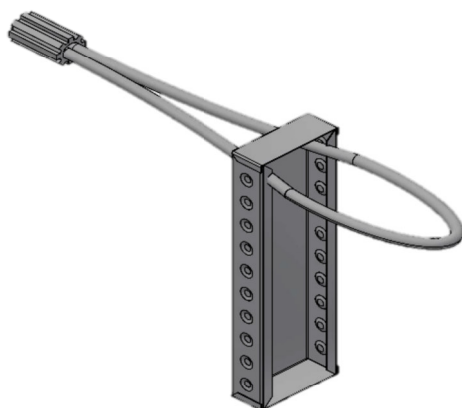
Núm. de declaración de prestaciones: 26-01

CARACTERÍSTICAS ESENCIALES

Dimensionales y forma	Consultar manual de producto
Soldabilidad	PND
Tensión de rotura alambre	1770 M Pa
Carga mínima de rotura	24kN
Reacción frente al fuego	Material clasificado: Clase A1
Emisión de cadmio	NO EMITE
Emisión de radioactividad	NO EMITE
Durabilidad	Zincado electrolítico

CARACTERÍSTICAS ESTRUCTURALES

Material chapa	S275 JR según EN 10025-2
Material eslinga	6,0 ČSN EN 12385 4 6x7 + IWS 1770
Resistencia al fuego	PND
Resistencia a la fatiga	PND
Capacidad portante	Valores característicos de las acciones.



Sarral a 20 de junio de 2023

Edición: 001