



0370

FICHA DEL PRODUCTO NOXI C

noxifer[®]**NOXIFER S.L.**Ctra de Sarral a Barberà, parcel·la 21
43424 - SARRAL (Tarragona)-España

EN 1090-1:2009+A1:2011

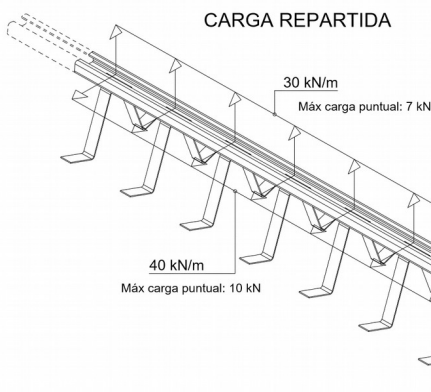
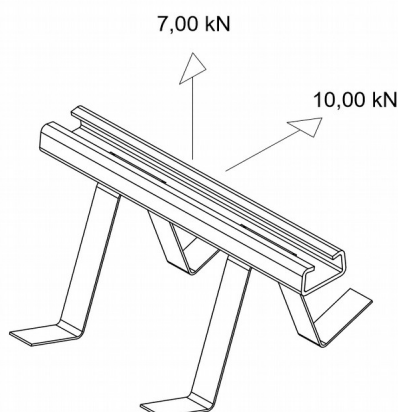
Componentes estructurales de acero para la retención
de paneles prefabricados de hormigón
Núm. de declaración de prestaciones: 01-01**CARACTERISTICAS ESENCIALES**

Tolerancias dimensionales y de forma	Conforme a EN 1090 - 2
Soldabilidad	PND
Tenacidad a la fractura	27 J a 20° C, conforme a EN 1993-1-10
Reacción frente al fuego	Material clasificado: Clase A1
Emisión de cadmio	NO EMITE
Emisión de radioactividad	NO EMITE
Durabilidad	Preparación superficial tipo P3. Galvanizado en continuo por inmersión en caliente para conformado en frío (EN 10346)

CARACTERISTICAS ESTRUCTURALES

Material	DX51D+Z según UNE-EN 10346
Dimensionamiento	Conforme a EN 1993-1
Clase de ejecución	EXC2
Resistencia al fuego	PND (Elemento exterior)
Resistencia a la fatiga	PND (Cargas estáticas)
Fabricación	Según EN 1090-2, clase de ejecución EXC2
Capacidad portante	Valores característicos de las acciones.

CARGA PUNTUAL



Distancia mínima de los extremos 30mm
Dimensionamiento conforme a EN 1993-1. Véanse las instrucciones de proyecto y los cálculos de diseño asociados.