

DATOS GENERALES

V7

Cliente	_____	Ref. SOPRA	_____
Contacto	_____	Cantidad	_____
Teléfono	_____	Acabado/Material	_____
Email	_____	Comentarios	_____
Fecha	_____		
Ref. Obra	_____		

DIMENSIONES

L= _____ m ancho hueco del forjado

L_o = _____ m long. placa apoyada

h_o = _____ m canto placa apoyada

h_d = _____ m canto placa derecha

h_i = _____ m canto placa izquierda

Apoyada sobre forjado

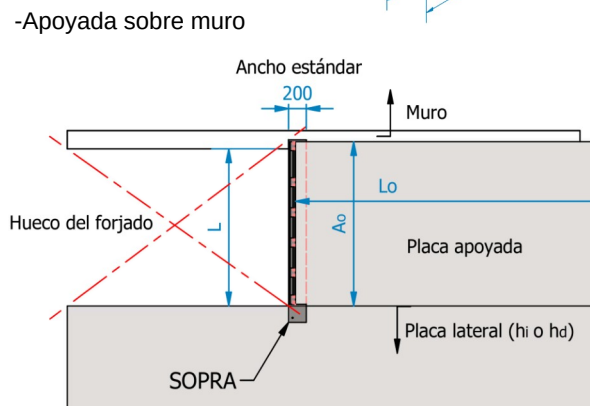
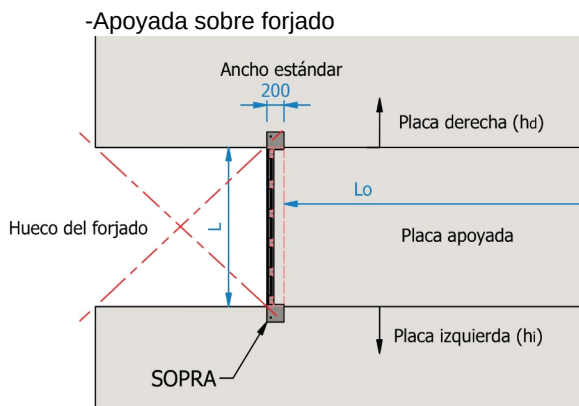
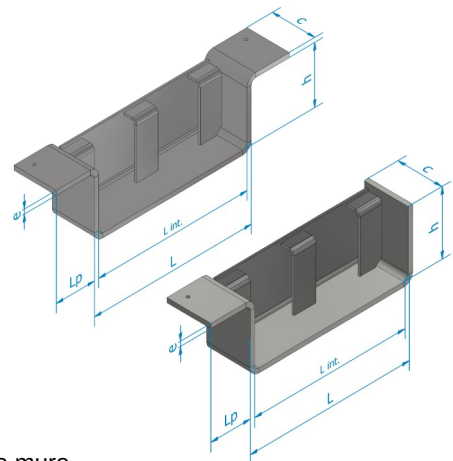
Apoyada sobre muro

Taqueada a muro

A_o = _____ m ancho placa

Muro a la derecha

Muro a la izquierda



La cota L se refiere al ancho del hueco del forjado.

Si las placas donde se apoya la bandeja tienen alturas diferentes hay que indicarlo en las casillas h_d y h_i . Si las placas son de la misma altura solo rellenar la h_o

CARGAS DE SERVICIO (SIN MAYORAR)

CARGAS PERMANENTES		CARGAS VARIABLES	
Placa alveolar:	kN/m ²	*Carga superficial:	kN/m ²
Capa de compresión:	kN/m ²	*Carga lineal:	kN/m
Cargas permanentes:	kN/m ²	*Carga puntual:	kN

*Indicar en los comentarios donde se sitúan las cargas variables.