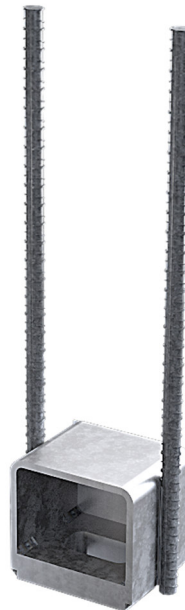


MANUAL DE USO

PIE DE PARED PPR

Modelos: PPR-T20, PPR-T24, PPR-T30

Versión 04 (12/2023)



Índice

1. Introducción	4
2. Descripción del sistema	4
3. Dimensiones y materiales	5
3.1. Dimensiones pies de pared	5
3.2. Materiales.....	6
4. Producción.....	7
4.1. Acabado superficial	7
4.2. Tolerancias	7
4.3. Control de calidad	7
5. Capacidades.....	8
6. Principios de uso	9
6.1. Consideraciones de base	9
6.2. Principios de diseño	9
6.3. Condiciones de uso pies de pared.....	10
6.4. Armadura adicional.....	10
7. Durabilidad	11
8. Colocación pie de pared PPR	13
8.1. Posicionamiento y montaje.....	13

8.1.1. Medidas geométricas de colocación	14
8.1.3. Llave de apriete de los tornillos dentro del pie de pared PPR	15
9. Instalación	16
9.1 Pie de pared y tornillo TN	16
10.2 Panel prefabricado	17



1. Introducción

Los pies de pared PPR se han diseñado para transferir los esfuerzos de la pared (normalmente prefabricada de hormigón) a la cimentación u a otro elemento mediante los tornillos de anclaje TN. Dichos pies quedan embebidos en la pared de hormigón tal y como se describe en este documento.

2. Descripción del sistema

EL pie de pared define una geometría en que se distingue una caja abierta en la base (zona donde se alojará el tornillo de la conexión) y, soldado a esta caja metálica, unas barras corrugadas de acero mediante las cuales se ancla el pie de pared en el hormigón de este.

La conexión completa entre los tornillos de anclaje TN y el pie de pared PPR se define como una conexión rígida en tanto que puede transferir cargas normales (compresión y/o tracción), momentos flectores (par de fuerzas o sección de hormigón con bloque de compresión y tracción=armadura, y esfuerzos horizontales como los cortantes que se generan).

La conexión tiene dos fases en que el comportamiento es un tanto diferente, la primera fase es de montaje en que no se ha dispuesto el mortero de relleno y la fase final con dicho mortero ya endurecido.

La conexión total se define por los dos elementos principales, el tornillo de anclaje TN y el pie de pared PPR.

3. Dimensiones y materiales

3.1. Dimensiones pies de pared

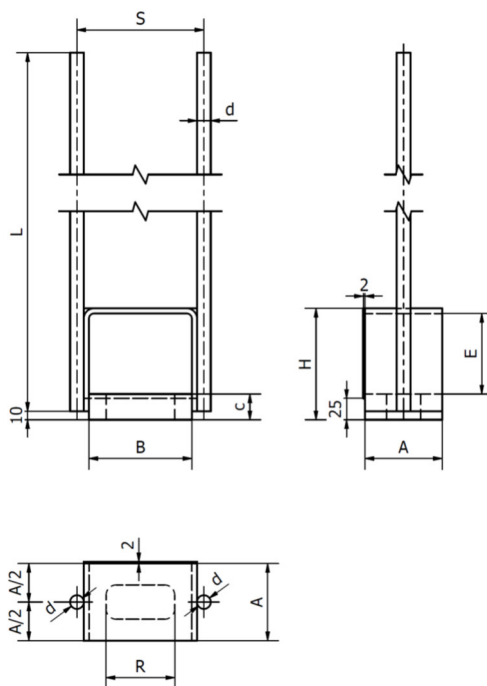


Figura 3.1 Esquema de dimensiones de los PPR

Modelo	PPR-T20	PPR-T24	PPR-T30
A	90	100	120
B	132	134	144
C	35	35	45
d	16	20	25
H	130	140	172
E	94	97	119
R	80	84	90
S	148	170	185

Tabla 3.1 Medidas de los diferentes modelos de PPR en mm

*Las dimensiones del pie de pared varían en función del modelo ya sea T-20, T-24 o T-30.

3.2. Materiales

		Límite elástico (N/mm ²) Valores según EC-3	Valor último a tracción (N/mm ²) Valores según EC-3
Pletina base (ref. nº1)	S355JR e ≤ 40	355	510
	S355JR 40 < e ≤ 80	355	470
Pletina doblada (ref. nº2)	S275JR e ≤ 40	275	430
Pletina posterior (ref. nº3)	S235JR e ≤ 40	235	360
Barra corrugada (ref. nº4)	Diámetros 8, 12, 16, 20, 25, i 32	500	550

Tabla 3.2- Propiedades de los materiales utilizados

Los diferentes modelos están fabricados a partir de los anteriores materiales variando entre ellos el tipo de pletina base, pletina doblada y los diámetros y longitudes de las barras corrugadas.

4. Producción

El proceso de producción para los elementos anteriormente descritos es el siguiente:

- Siguiendo los estándares definidos en EN 1090-1 y EN 1090-2.
- Las barras corrugadas son cortadas mecánicamente.
- Las pletinas son cortadas y dobladas mecánicamente.
- Soldadura MAG mediante robot o a mano.

4.1. Acabado superficial

Los pies de pared se entregan de manera estándar, en negro, sin tratamiento alguno.

Existe la opción de realizar un acabado en galvanizado en caliente según necesidades del cliente. *CONSULTAR CON DEPARTAMENTO TÉCNICO.*

4.2. Tolerancias

- Longitud: ± 10 mm.
- Agujero diámetro placa base: ± 2 mm.
- Posición agujero placa base: ± 2 mm.
- Posición barras corrugadas: ± 2 mm.
- Dimensiones de platinas: 0-3 mm.

4.3. Control de calidad

El control de la calidad en la producción se rige por la norma definida en el mercado CE disponible (Nr. 0370-CPR-1685).

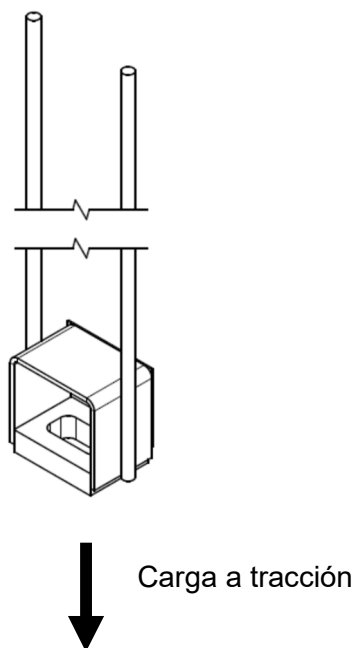
5. Capacidades

Hay diferentes modelos del pie de pared y cada uno de ellos soporta unas cargas distintas.

En la siguiente tabla se pueden observar los valores de carga máximos que soporta cada uno de los modelos calculado en estado de servicio (ELS).

Modelo	Carga de servicio a tracción (ELS)
PPR-T20	100kN / 10000Kg
PPR-T24	140kN / 14000Kg
PPR-T30	200kN / 20000Kg

Tabla 5.1-Valores de cargas según modelo



6. Principios de uso

6.1. Consideraciones de base

Los pies de pared están diseñados para transmitir fuerzas de tracción entre los elementos de panel conectados. Las fuerzas de compresión se transmiten mediante el Grout de relleno en las juntas inferiores.

Los aspectos más importantes que considerar a la hora de seleccionar el tipo de pie de pared son:

- Capacidad el accesorio
- Propiedades del panel prefabricado
- Disposición de los pies en el panel prefabricado

Para asegurar la correcta transmisión de fuerzas entre dos o más pies de pares colocados de manera continua hay que poner barras corrugadas entre los elementos dentro del panel prefabricado. A esto se le llama armadura de continuidad.

6.2. Principios de diseño

El accesorio está diseñado con una amplia pletina de entre 35 y 45 mm de espesor la cual transmite los esfuerzos a una pletina doblada a la cual van soldadas dos barras corrugadas. Estas tienen la suficiente longitud para conseguir la adherencia con el hormigón necesaria para soportar las cargas aplicadas.

El diseño del pie de pared se ha basado en las cargas del tornillo de anclaje TN el cual irá montado en cada uno de los modelos.

6.3. Condiciones de uso pies de pared

-Los pies de pared están diseñados para soportar cargas estáticas, para utilizarse en interior y en condiciones secas.

-Si las condiciones de uso no se asemejan a las descritas contacte con el departamento técnico de NOXIFER.

-Hay que asegurarse de que el elemento PPR queda embebido en el hormigón y que durante el fraguado de este no se llene el interior de la caja del pie de pared.

6.4. Armadura adicional

Para los elementos de pared inferiores o intermedios, la armadura de continuidad se debe disponer para transmitir las cargas de tracción entre dos o más tornillos TN y pies de pilar.

La armadura de continuidad se solapa con las barras corrugadas de los pies de pared.

Pie de pared	PPR-T20	PPR-T24	PPR-T30
Barras de refuerzo	2 Ø 16	2 Ø 20	2 Ø 25

Tabla 6.1- Armadura de continuidad

Como se cumplen las condiciones del párrafo 8.7.4 de la UNE-EN 1992-1-1 no es necesaria la armadura adicional transversal en el modelo PPR-T20.

No obstante se recomienda el uso de armadura transversal en todos los casos siguiendo las consideraciones siguientes:

Pie de pared		PPR-T20	PPR-T24	PPR-T30
Estribos	\varnothing_e (mm)	8	8	8
	s_e (mm)	100	100	100
	N°_e (mm)	3	4	4

Tabla 6.2 - Armadura transversal

7. Durabilidad

Los pies de pared son elementos embebidos en el hormigón.

Las barras corrugadas del pie de pared son barras tipo B500S/SD, para garantizar su adherencia entre ambos materiales, tal como define el Código Estructural y EN1992-1-1:2010..

El ambiente definido para la estructura (sea en su totalidad o por zonas), debe asimilarse para la conexión atornillada con los elementos descritos, por ello, se debe tener en cuenta su diseño para cumplir con las exigencias de cada caso.

Una de las consideraciones a tal efecto es el **RECUBRIMIENTO de la armadura principal de la pared**, en función de los requerimientos de ambiente (y también fuego), la posición del pie de pared debe ser modificada para poder tener espacio disponible para colocar el propio pie de pared, ello define una capacidad mayor de durabilidad por tener siempre mayor recubrimiento que la armadura del pie de pared.

SI SE REQUIERE UN RECUBRIMIENTO A ESTRIBO SUPERIOR A 30 m/m, SE DEBE DESPLAZAR EL PIE DE PARED HACÍA EN INTERIOR (así como el tornillo correspondiente TN).

El recubrimiento mínimo según clase de exposición se define en Capítulo 9 Apartado 43.4.1 del Código Estructural y también en relación a la norma EN-1992-1-1 (EC-2), capítulo 4.

A considerar, también, la exigencia en los elementos metálicos se define por el grado de corrosión según el Capítulo 17 Apartado 80.1 del Código Estructural.

El punto a considerar para la durabilidad es la de la pletina base del pie de pared.

En condiciones normales, el recubrimiento de la placa base es en función del recubrimiento de mortero de relleno tipo GROUT que se hace en la propia junta. Si el mortero tiene las características propias del GROUT y se define un recubrimiento tal, se puede equiparar a las condiciones de recubrimiento de la armadura de la pared. También se puede considerar aplicar una protección como GALVANIZADO EN CALIENTE en la zona de las pletinas del pie de pared para mejorar su durabilidad (según proyecto).

Uno de los aspectos importantes, es diseñar, en la medida de lo posible, que la junta quede inserta en la estructura propia o adyacente (como por ejemplo pavimento a colocar a posteriori, capa de compresión de forjado in situ o prefabricado, etc.), de esta manera la placa base queda protegida versus ambiente y resistencia al fuego.

8. Colocación pie de pared PPR

8.1. Posicionamiento y montaje

Los pies de pared están diseñados para paneles de hormigón armado con un recubrimiento mínimo indicado en la tabla siguiente. Las propiedades estándar de los PPR están garantizadas en paneles de hormigón armado con calidad igual o superior a C25/30.

El grosor del panel y el recubrimiento mínimo de las barras corrugadas de los PPR es diferente para cada modelo y se ha calculado con clase estructural S4 y exposición clase XC2 / XC3 según la norma UNE EN 1992-1-1 4.4.1.

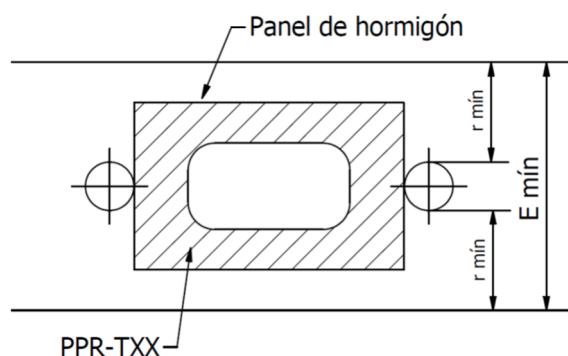


Figura 8.1 Recubrimientos y espesores de panel

Pie de pared	PPR-T20	PPR-T24	PPR-T30
$r \text{ mín}_{(mm)}$	35	35	35
$E \text{ mín}_{(mm)}$	90	120	120

Tabla 8.1 Dimensiones de los recubrimientos y del espesor del panel

8.1.1. Medidas geométricas de colocación

La distancia entre pies de pared y de pies de pared a canto del panel se basa en el fallo del hormigón.

Pie de pared	PPR-T20	PPR-T24	PPR-T30
$R_{(mm)}$	180	190	215
$S_{(mm)}$	360	380	430

Tabla 8.2 Colocación pies de pared

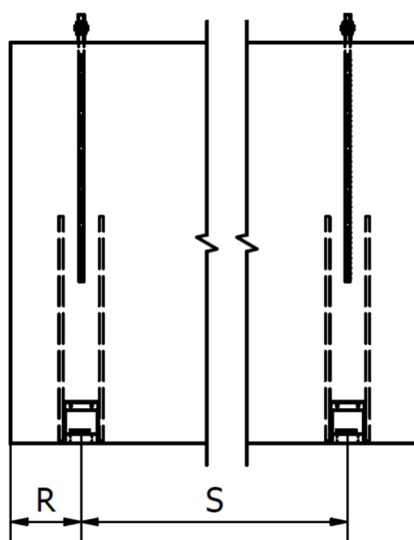


Figura 8.2 Colocación lateral de los pies de pared

8.1.3. Llave de apriete de los tornillos dentro del pie de pared PPR

Una vez colocada se debe verificar que la pared está en posición correcta antes de apretar las tuercas a tope, sin pare de apriete, con una llave estrella de golpe (DIN 7444) que se recomienda golpear varias veces con un martillo de 1,5kg o semejante. A medida que se aprieta la tuerca, la arandela cuadrada debe girarse para que quede dentro del del área del hueco interior.



9. Instalación

9.1 Pie de pared y tornillo TN

Los PPR se colocan en la armadura de la pared contra el encofrado. Esto se puede hacer mediante tornillos o gatos de apriete. Se debe colocar la armadura adicional de continuidad según tabla 4 y armadura transversal según tabla 5.

La tolerancia de instalación de estos elementos en el panel prefabricado es:

Pie de pared	PPR-T20	PPR-T24	PPR-T30
Tolerancia longitudinal (mm)	±5	±5	±5
Tolerancia transversal (mm)	±2	±2	±2

Tabla 9.1 - Tolerancias de montaje pie de pared

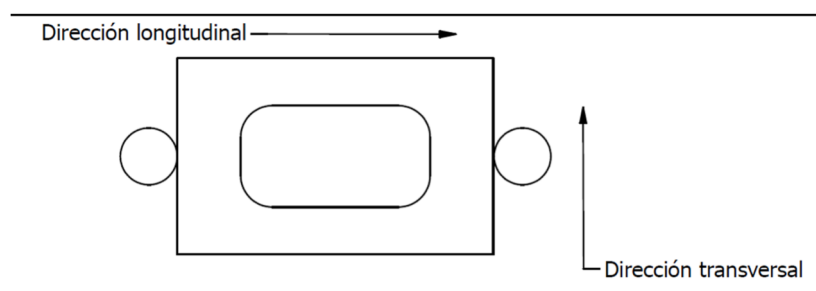


Figura 9.1 Esquema de tolerancias

Como el pie de pared forma un conjunto con el tornillo de anclaje TN este también tiene unas tolerancias de colocación.

Anclaje TN	TN20	TN24	TN30
Altura saliente del tonillo (mm)	110	115	145
Tolerancia (mm)	±3	±3	±3

Tabla 9.2 - Tolerancias tornillos TN

9.2 Panel prefabricado

Primeramente, hay que elevar el panel prefabricado con los elementos embebidos en él y aproximarlos hasta su posición donde los tornillos salientes del panel inferior o cimentación.

Este hay que apoyarlo sobre el elemento inferior el cual debe tener en su superficie superior dos pletinas de montaje, una a cada lado del pie de pared de aproximadamente 20mm de espesor.

Se colocan las tuercas y las arandelas cuadradas y se aprietan con una llave estrella de golpe (DIN 7444) y se recomienda darle varios golpes con un martillo de 1,5kg. Esta unión no tiene un par de apriete definida. La tuerca se debe apretar a tope.

Una vez está listo la conexión se llena con mortero tipo Grout el espacio de la junta.