

noxifer®

global bulding solutions

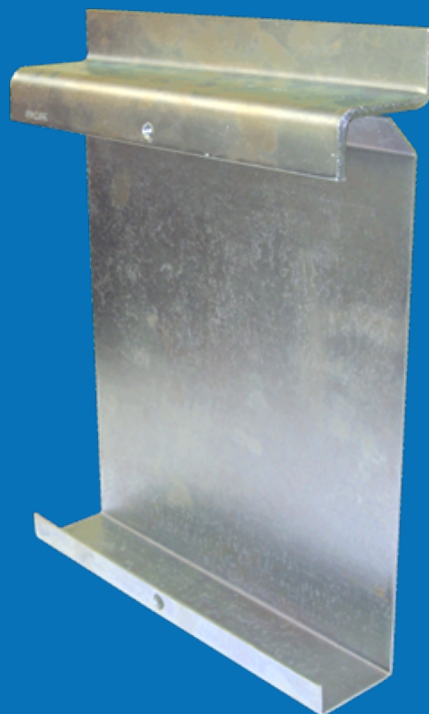
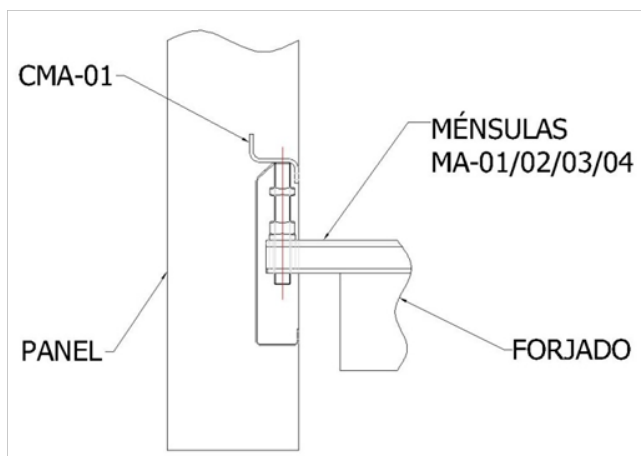


Sistema de sustentación de paneles para fachadas arquitectónicas.

Compatibilidad con las Ménsulas Arquitectónicas MI-01/02/03 y 04.

Diseño versátil con gran facilidad de colocación en el molde

Registro para Ménsulas Arquitectónicas **CMA-01**



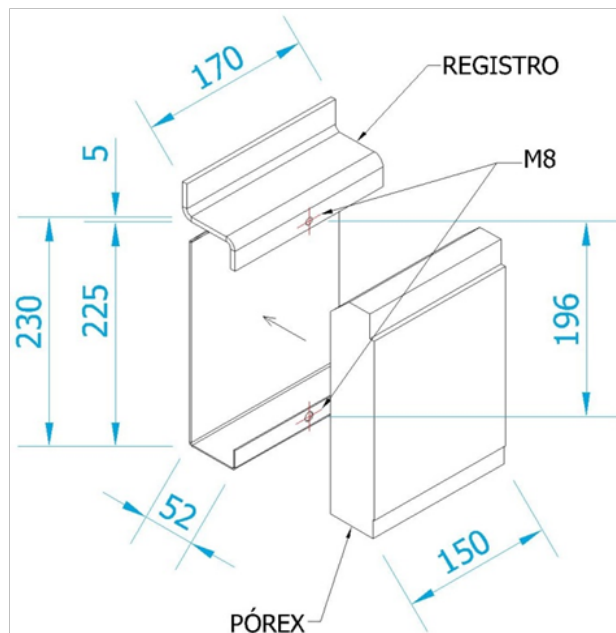
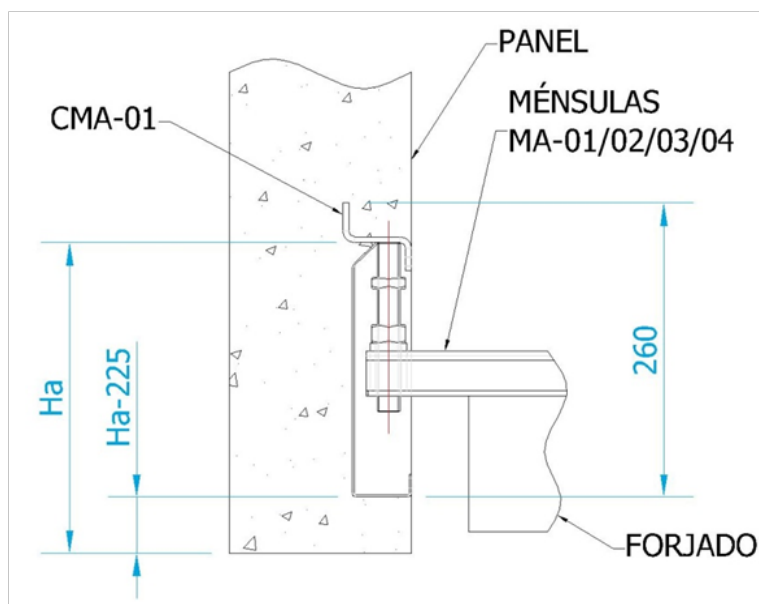
Acabado: Zincado electrolítico*
Cargas útiles: Las permitidas en los modelos MI-01/02/03 y 04.

*Posibilidad de suministrar en diferentes acabados

www.noxifer.com



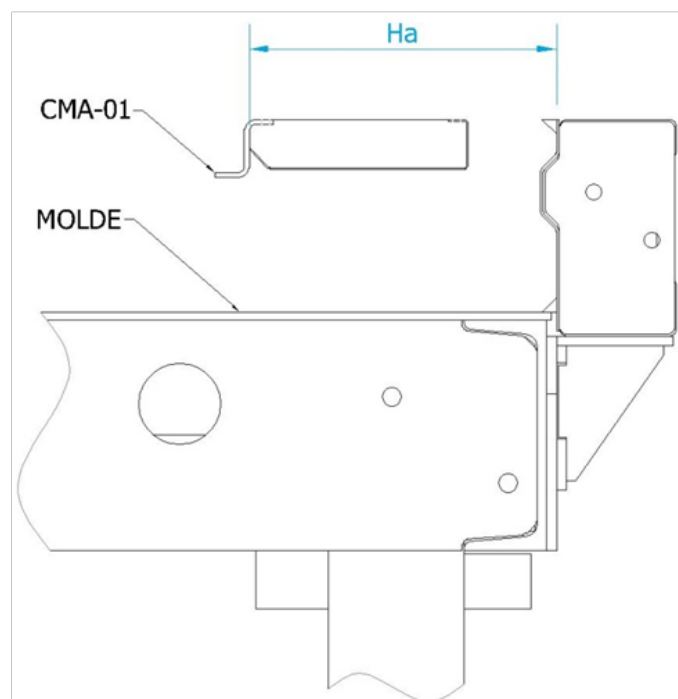
- 1** 1.1.- Definición de la cota de apoyo "Ha" por parte de la oficina técnica.



- 2** 2.1.- Posicionar el registro en el molde según las especificaciones y referencias definidas por oficina técnica.

La colocación del registro en el molde puede realizarse de dos formas distintas:

- a) Soldando el registro a la armadura del panel.
- b) Atornillando el registro a unos soportes mediante tornillos M8.



Para proseguir la secuencia de montaje deberán superarse con éxito todos los pasos descritos.